

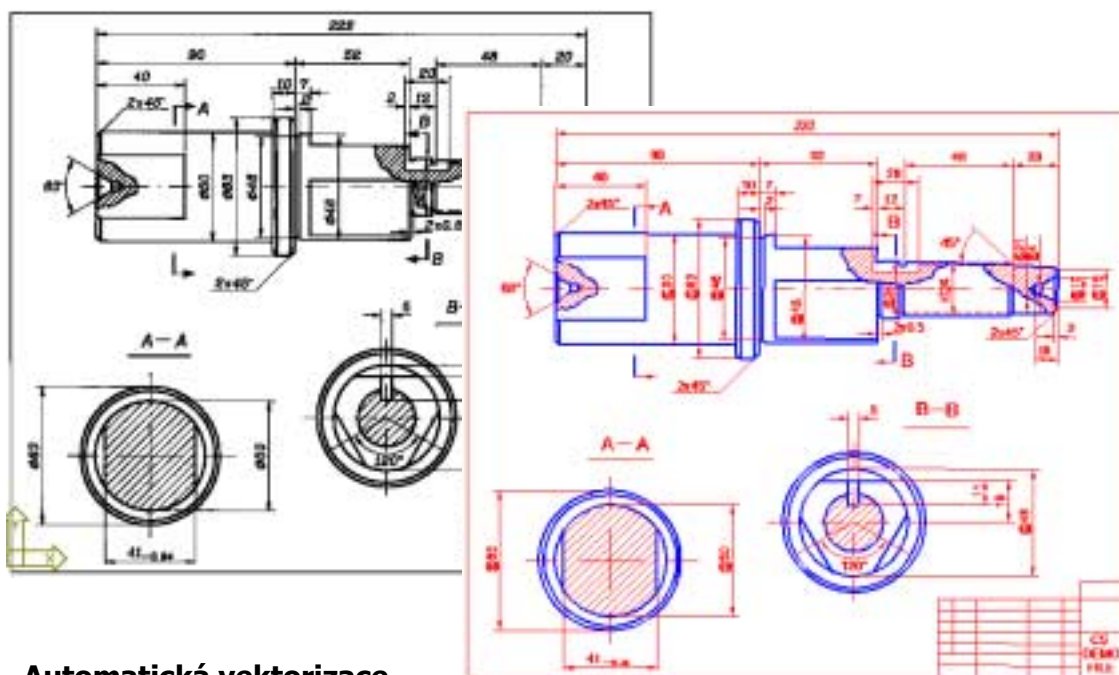


Zpracování papírových výkresů a map v AutoCADu LT nebo AutoCADu

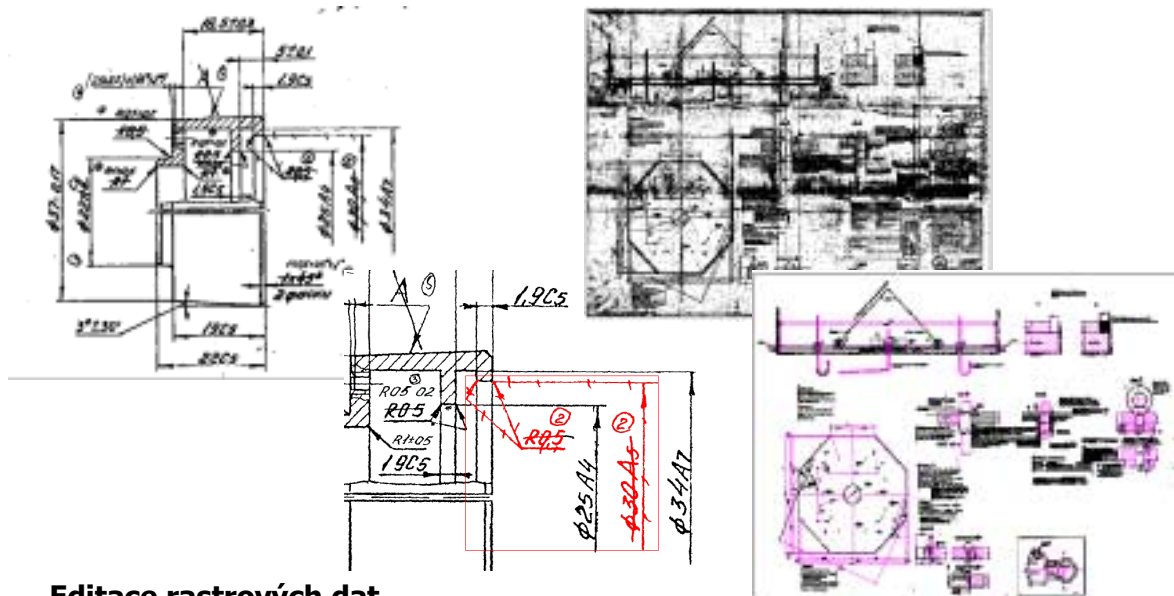
Produkty řady AutoImage^{cs} v. 4.0 – pro AutoCAD LT nebo AutoCAD představují nejefektivnější způsob zpracování existujících papírových výkresů a map přímo v prostředí AutoCADu. Z průzkumu, provedeném mezi uživateli CAD systémů zaujme fakt, že více než 50% nových návrhů vychází více či méně z dat již existujících v papírové podobě. Zcela samozřejmě se dostáváme k potřebě, dostat informace z „papíru“ do AutoCADu, což se provádí načtením rastrového obrázku, vzniklého skenováním papírového podkladu. Provádění změn v rastrových datech a vytváření nových návrhů v prostředí AutoCADu je nejefektivnější a nejjednodušší metodou pro tuto činnost. Produktová řada AutoImage^{cs} v. 4.0 řeší problém přenosu dat z papírové podoby do AutoCADu a umožňuje načtená rastrová data vyčistit, editovat CADovským způsobem a provádět vektorizaci geometrie i textu.

AutoImage^{cs} v. 4.0 umožňuje:

- přípravu rastrových dat (vyrovnání, vyčištění, oříznutí, změna velikosti)
- načtení všech standardních rastrových formátů podporující AutoCAD
- uchopování významných bodů stejně jako AutoCAD (průsečík, koncový bod, střed kružnice a další)
- interaktivní nástroj pro převod barevných obrázků na monochromatické
- kalibrace rastrových map
- výkonné a přesné nástroje pro ruční, (automatickou a selektivní vektorizaci – pro verzi Pro)
- trénovatelný modul OCR pro převod textu – pro verzi Pro
- editace rastrových objektů CADovským způsobem (rozpoznávání přímk, oblouků, kružnic, šrafů) – pro verzi Pro



Automatická vektorizace



Editace rastrových dat

Produkty řady AutoImage^{cs} umožňují použití skenovaných rastrových dat v AutoCADu. Pomocí technologie pro rozpoznávání rastrových objektů lze se skenovanými výkresy a mapami pracovat stejným způsobem jako AutoCAD pracuje s vektorovými. Úchopové možnosti přímo v rastru dále podtrhují možnosti AutoImage^{cs}. Důsledkem dostupnosti těchto technologií se zpracování rastru stává přirozenou součástí CAD pracoviště, protože získáváme možnost využití papírových dokumentů v AutoCADu, bez nutnosti nákladného a zdlouhavého překreslování.

AutoImage^{cs} v. 4.0 Basic, Mono, EN

Je určen pro přípravu skenovaných dokumentů, základní editaci rastru, ruční a poloautomatické vektorizaci křivek.

AutoImage^{cs} v. 4.0, Mono nebo Color, EN

K funkčnosti předchozího produktu přidává další možnosti vybírání rastrových objektů, čímž dochází k výraznému nárůstu produktivity práce uživatele. Další rozšíření funkčnosti je poloautomatická vektorizace (přímky, kružnice, oblouky, šrafovy) a možnosti kalibrace rastrových map.

AutoImage^{cs} v. 4.0, Pro, Mono nebo Color, EN

Nabízí kromě funkčnosti předchozích produktů možnost automatické a selektivní vektorizace, převod textu pomocí trénovatelného modulu OCR a podporu pro zpracování barevných obrázků.

Rozdělení produktů AutoImage^{cs} :

- AutoImage^{cs} v. 4.0 Basic, Mono, EN
- AutoImage^{cs} v. 4.0, Mono, EN
- AutoImage^{cs} v. 4.0 Pro, Mono, EN
- AutoImage^{cs} v. 4.0, Color, EN
- AutoImage^{cs} v. 4.0 Pro, Color, EN

Problémy papírových archívů ?

- změnování výkresů je nákladné
- papír je těžkopádný a omezující
- nízká bezpečnost papírových výkresů
- papírové výkresy podléhají stárnutí
- náklady papírových výkresů jsou vysoké

Máte-li zájem o detailní informace nebo předvedení produktu, kontaktujte nás:

Distributor pro ČR a SR:

Expert & Partner s.r.o.
Žirovnická 2389
106 00 Praha 10
www.epc2000.cz, www.autocadlt.cz
tel.: 02 / 67 217 888
fax : 02 / 72 774 011
e-mail: cad@epc2000.cz

Váš Obchodní Partner

CAD Studio s.r.o.
Č.Budějovice - Praha – Plzeň
www.cadstudio.cz
info@cadstudio.cz