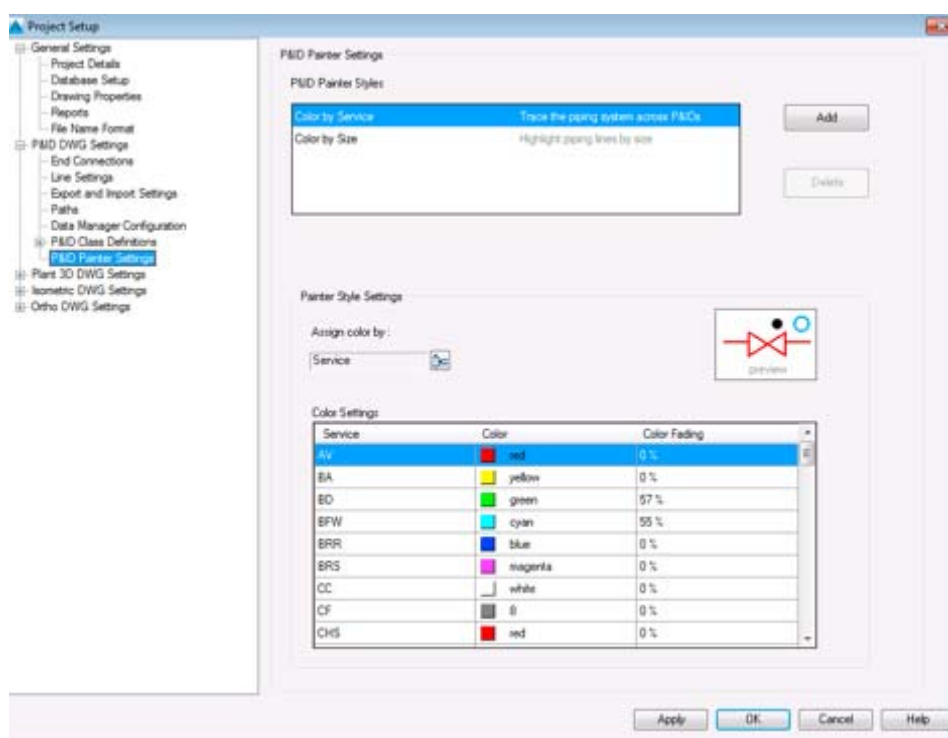


Novinky AutoCAD Plant 3D/AutoCAD P&ID 2017

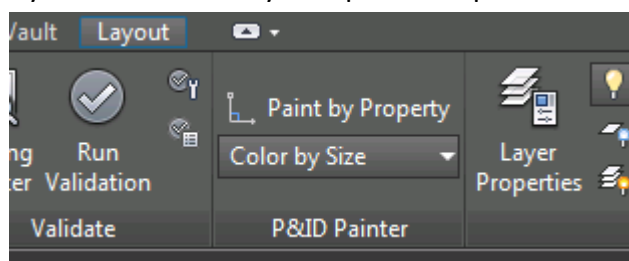
Novinky AutoCAD P&ID 2017

P&ID Painter – Barevné schéma tras

Podobně jako je v Pant 3D možnost přiřazovat trasám barvu podle vybraného parametru, tak nyní tato možnost přibyla i do PID. V nastavení projektu (*Project Setup>PID DWG Settings>PID Painter Settings*) přibyla sekce *PID Painter Setting*, kde je možné vytvořit si nové styly, kterým lze přiřadit barvu na základě existujícího parametru (např. podle média nebo potrubní třídy).



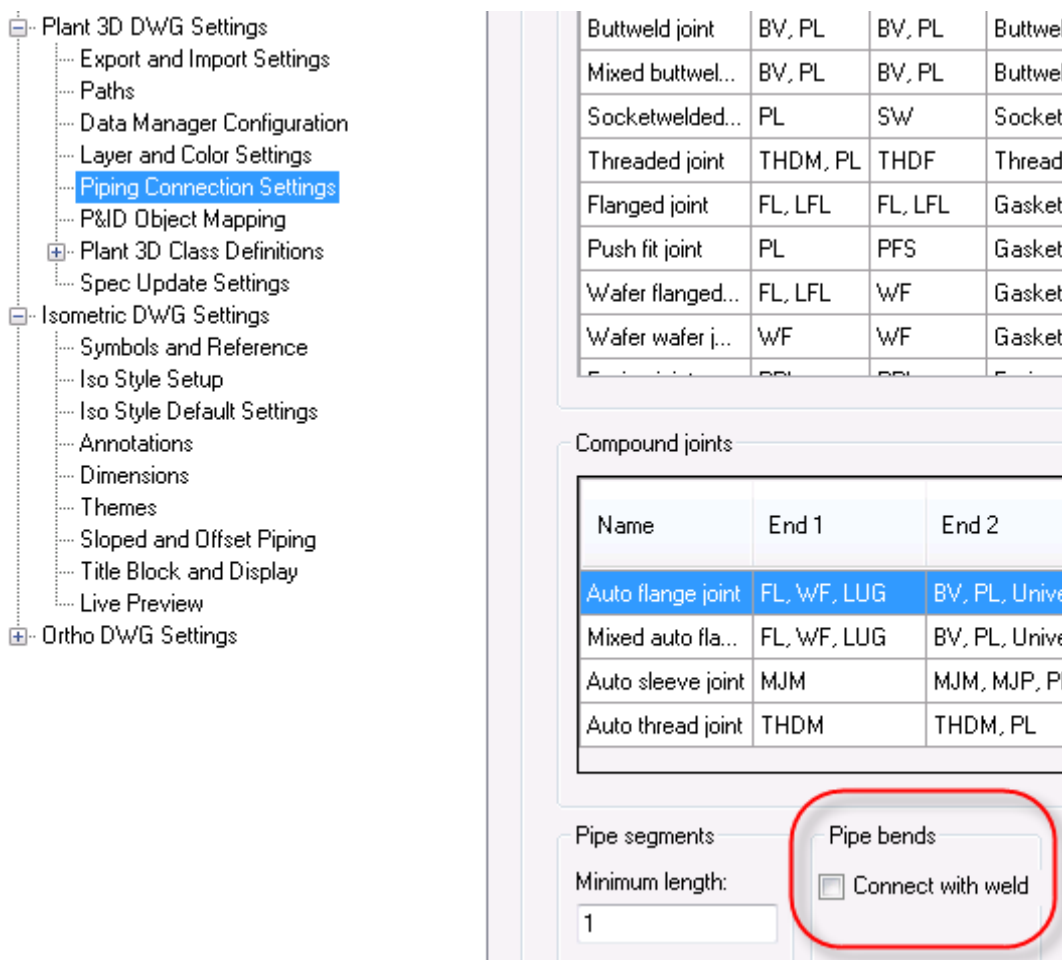
Výběr barevného stylu se provádí v pásu karet Home> panel PID Painter:



Novinky AutoCAD Plant 3D 2017

Vylepšené ohyby

Při vytváření potrubí se zapnutou volbou ohybů místo kolen je možné potlačit vkládání svarů mezi trubku a ohyb. Zda se bude svar vytvářet, řídí parametr *Connect with weld* v nastavení projektu (*Project Setup>Plant 3D DWG Settings>Piping Connection Settings*)



The screenshot shows the 'Piping Connection Settings' dialog box. On the left is a tree view with 'Piping Connection Settings' selected. The main area contains two tables:

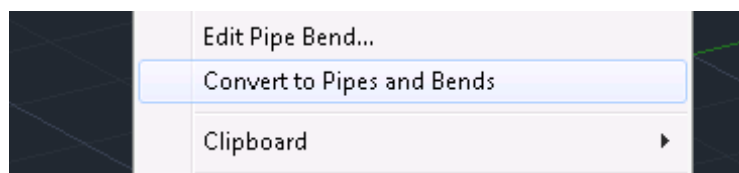
Buttweld joint	BV, PL	BV, PL	Buttwel
Mixed buttwel...	BV, PL	BV, PL	Buttwel
Socketwelded...	PL	SW	Socket
Threaded joint	THDM, PL	THDF	Thread
Flanged joint	FL, LFL	FL, LFL	Gasket
Push fit joint	PL	PFS	Gasket
Wafer flanged...	FL, LFL	WF	Gasket
Wafer wafer j...	WF	WF	Gasket

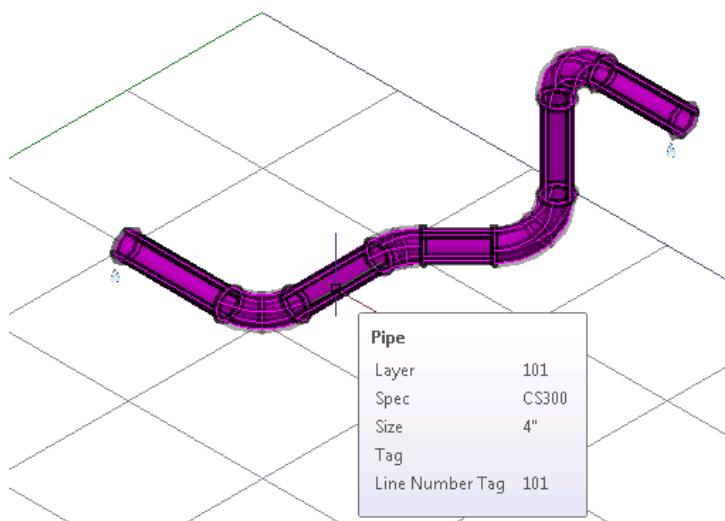
Below is the 'Compound joints' table:

Name	End 1	End 2
Auto flange joint	FL, WF, LUG	BV, PL, Unive
Mixed auto fla...	FL, WF, LUG	BV, PL, Unive
Auto sleeve joint	MJM	MJM, MJP, P
Auto thread joint	THDM	THDM, PL

At the bottom, the 'Pipe bends' section has a checkbox labeled 'Connect with weld' which is circled in red.

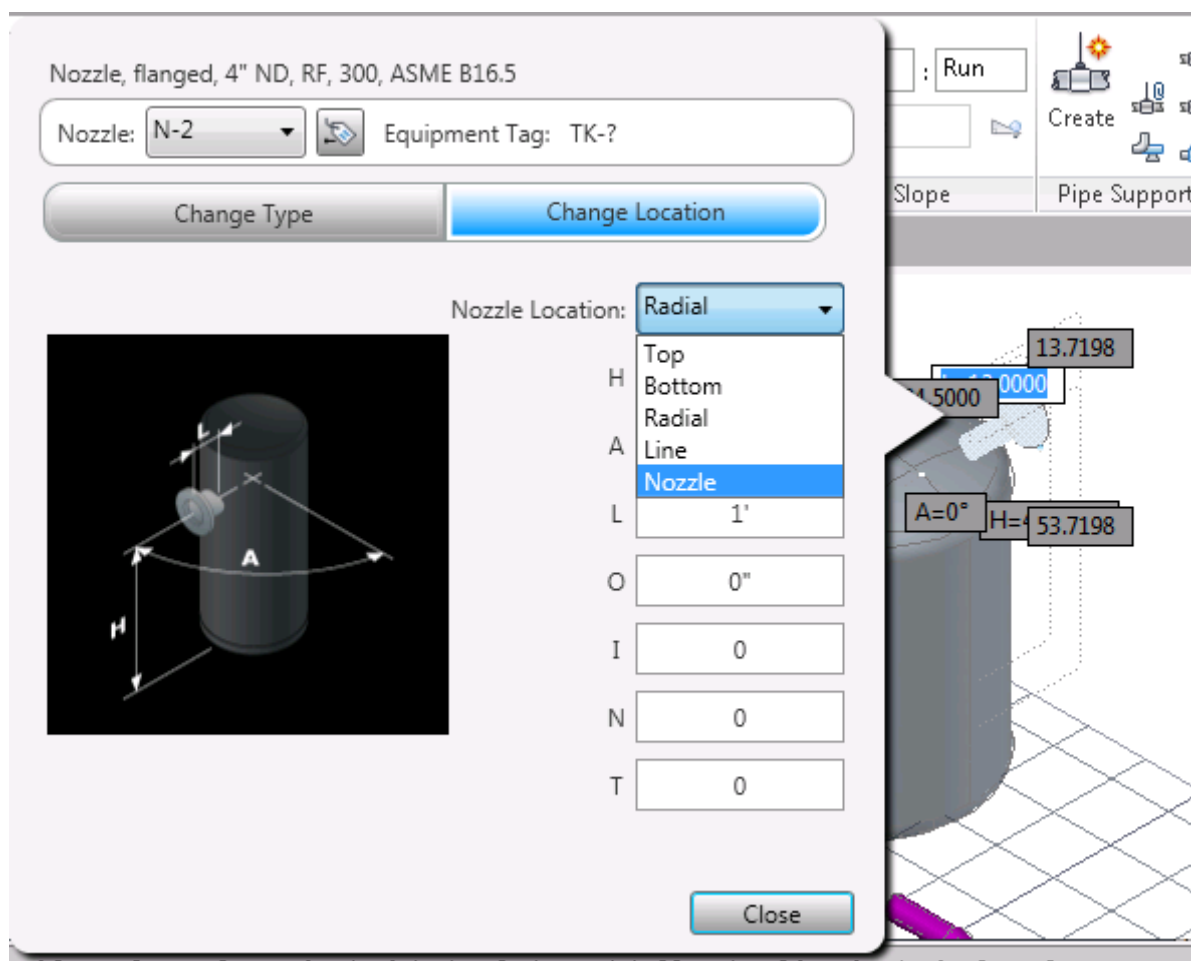
Ohýbané potrubí se po vybrání jakékoliv části chová jako jedna skupina, kterou lze rozložit na samostatné trubky a ohyby pomocí nového příkazu **PLANTCONVERTPIPEBENDS**. Tento příkaz najdete také v kontextovém menu po vybrání potrubí – *Convert Pipes and Bends*.

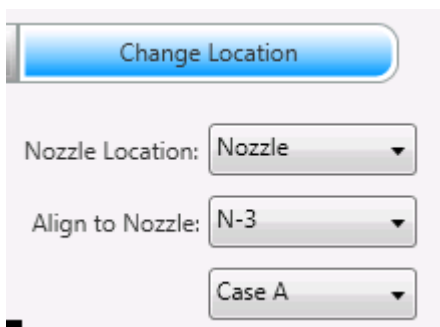




Vylepšené vkládání hrdel u aparátů

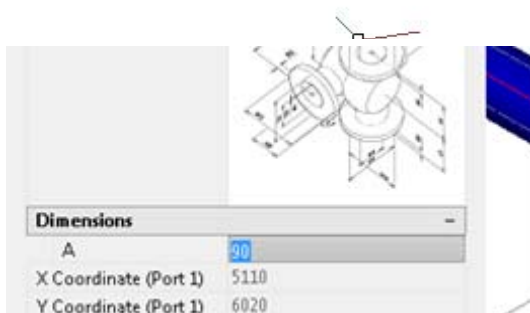
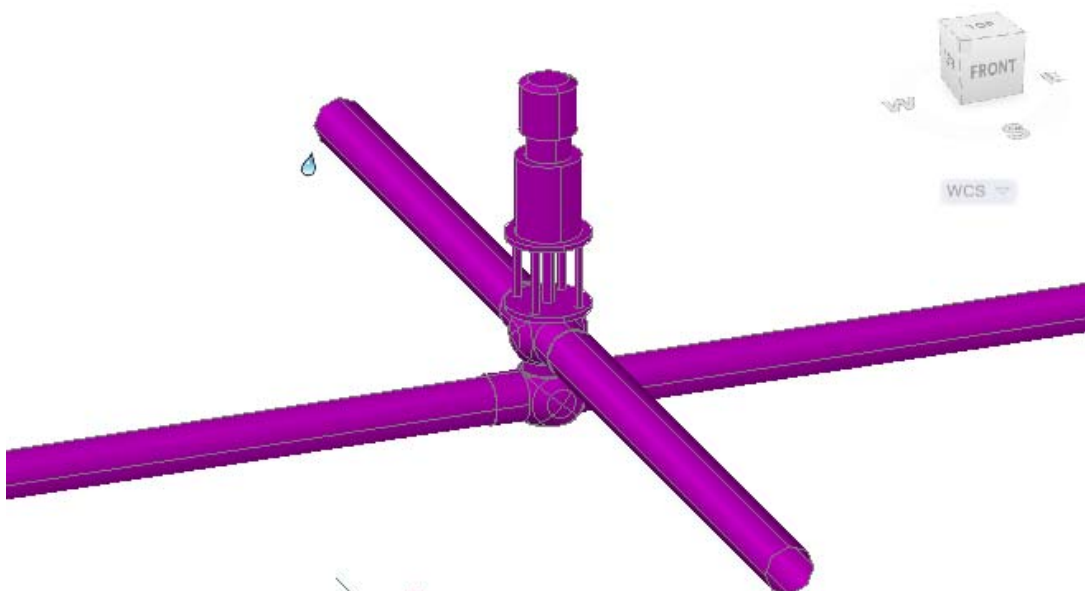
Kromě stávající funkce pro vytvoření hrdla přímo na těle aparátu lze nyní vložit hrdlo na existující hrdlo. V dialogu pro nastavení polohy hrdla přibyla nová volba *Nozzle*:



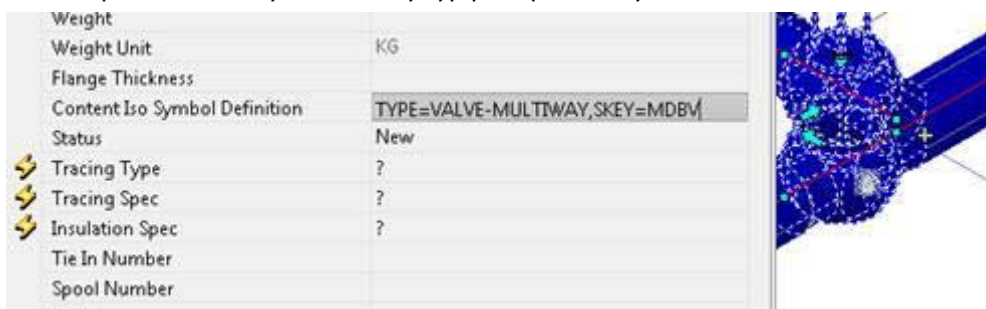


Multiport Valves – Víceportové ventily

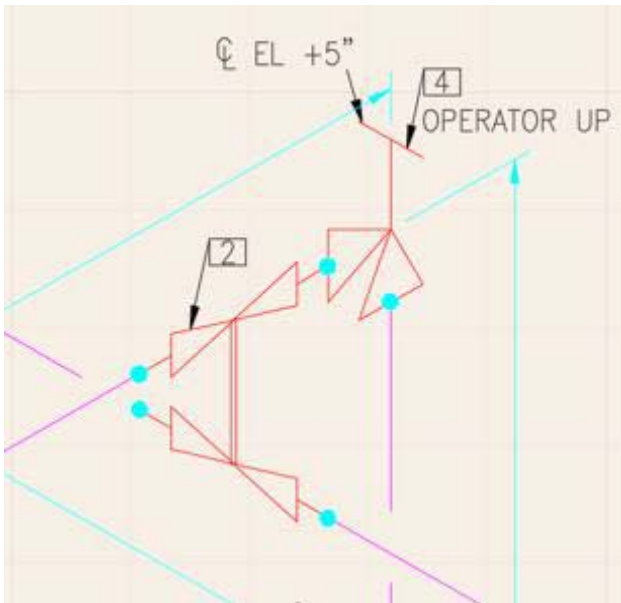
Plant 3D nyní podporuje víceportové ventily včetně generování izometrie. V předchozích verzích šlo vytvořit maximálně 4 portový ventil, kdy jednotlivé porty musely ležet v jedné ose a protínat se v jednom bodě, aby se správně vykreslila izometrie. To již nyní neplatí. Lze vytvářet 5ti, 6ti portové ventily, kdy každý port může být natočen pod jiným úhlem.



Pro víceportové ventily vznikl nový typ pro správné vykreslení na izometrii – VALVE-MULTIWAY



Výsledná izometrie pak může vypadat takto:



Vylepšení isometrií

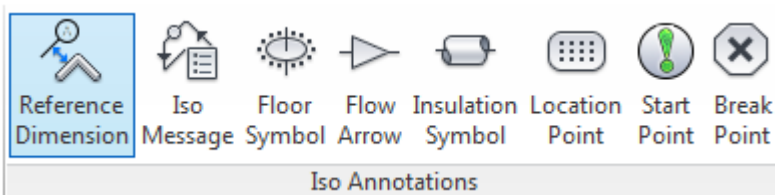
Kromě podpory víceportových ventilů se nyní lépe vykresluje potrubí s bypassem, kdy smyčka na potrubí je umístěna celá na jednom listě místo toho aby byla rozdělena jako v předchozích verzích.

Jako tradičně je vždy v nové verzi k dispozici rozšíření funkcionality (Extension), které bylo v předchozí verzi dostupné jen pro uživatele s předplatným.

Seznam vylepšení z AutoCAD Plant 3D 2016 Extension 1

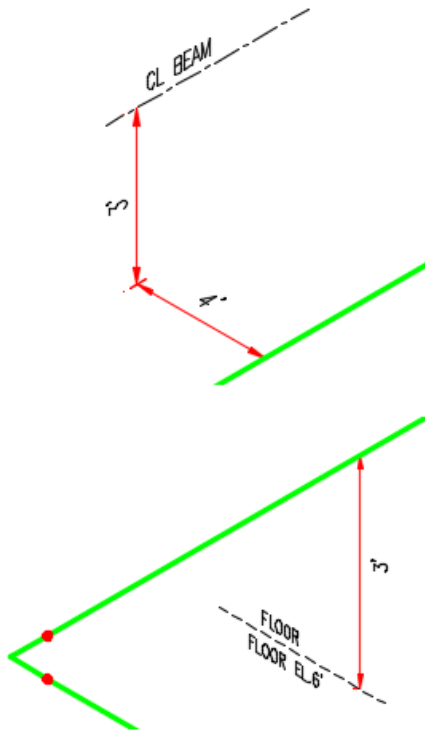
Referenční kóty na isometrii

Referenční kóty umožňují zobrazit a okótovat na izometrii objekty, které nejsou součástí trasy. Kóta se vkládá do modelu pomocí příkazu *Reference Dimension* a zobrazí se na izometrii.



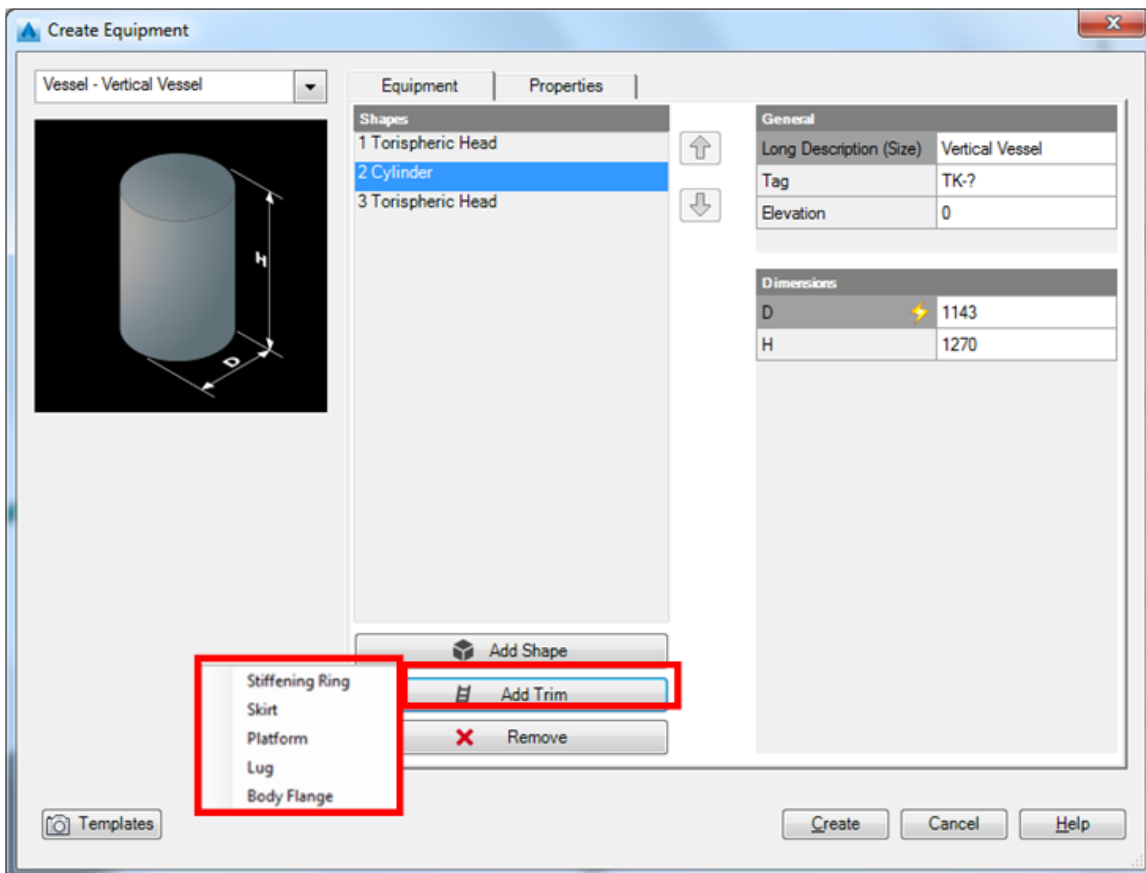
Typ kótovaného objektu lze zvolit. Na výběr je Budova, aparát, podlaha, osnova, nosník, sloup, potrubí a stěna.

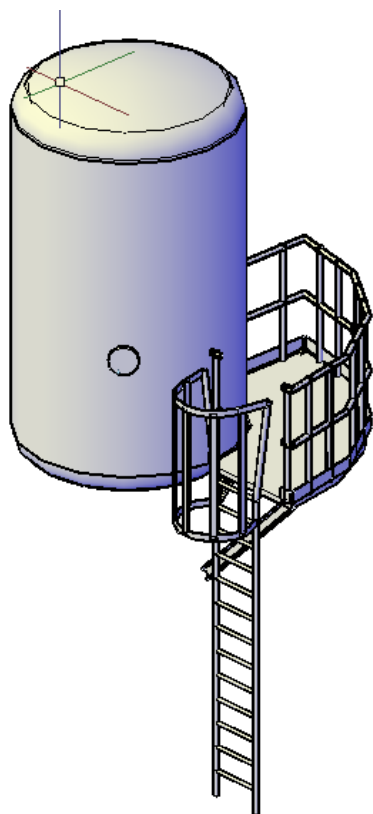
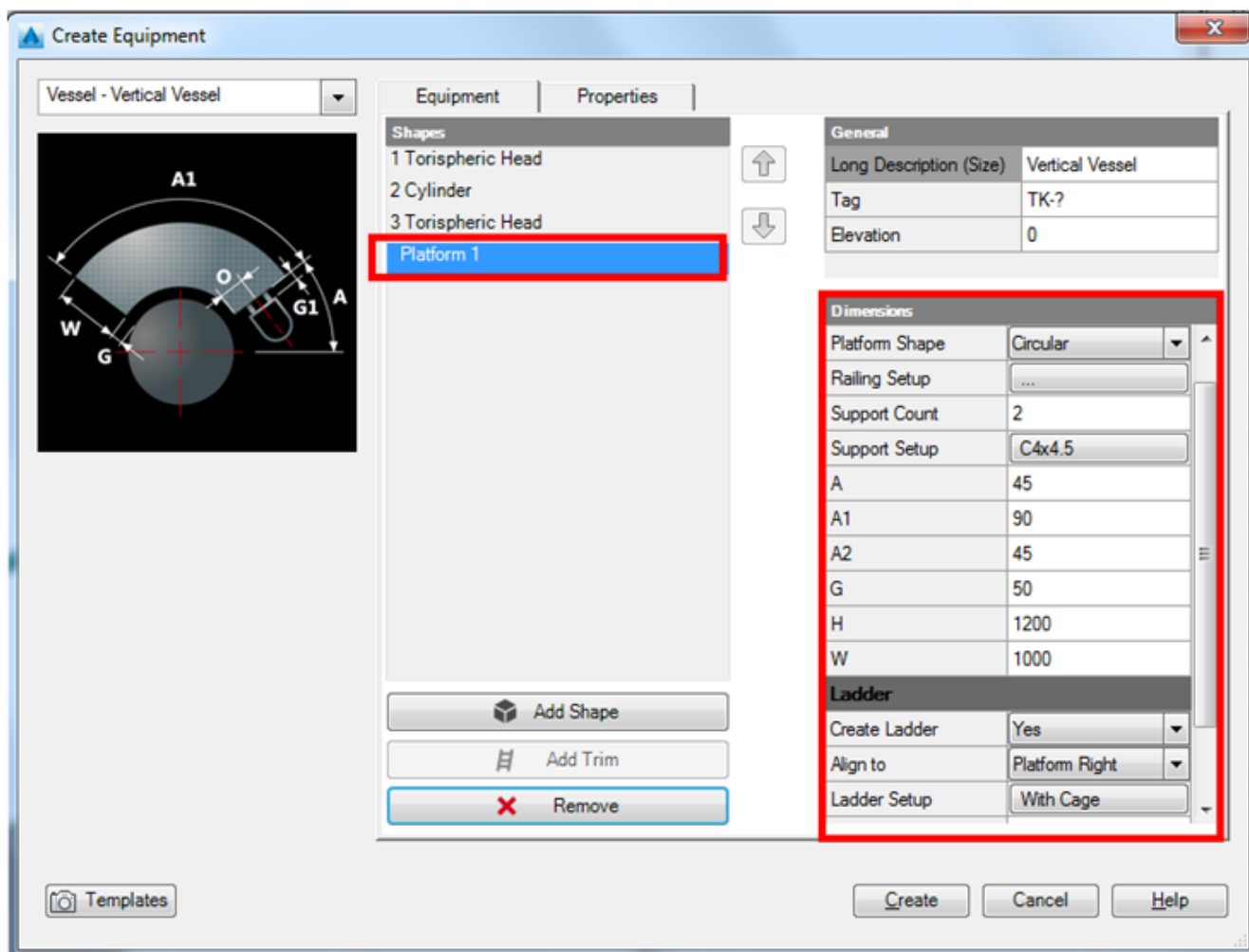
[Building Equipment Floor Gridline Misc steel beAm steel Column Pipe Wall] <steel Column>:



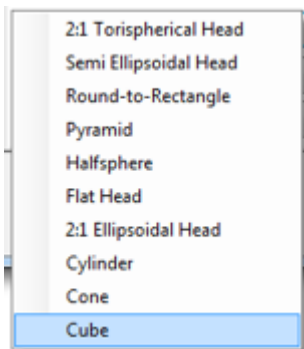
Vylepšená tvorba equipmentů

Při vytváření aparátů můžete nyní vytvořit pomocné komponenty jako nohy, rošty, žebříky, příruby. Všechny prvky jsou parametrické a automaticky se přizpůsobují průměru nádrže.



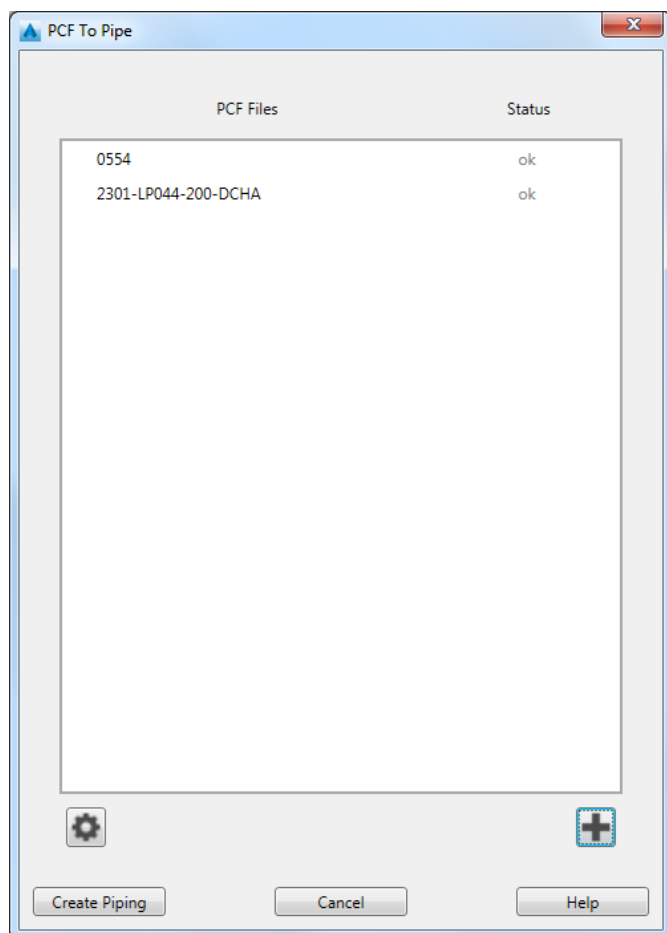


Byly také přidány nové typy vrchlíků u nádrží. U některých lze nastavit tloušťku pláště. Zároveň se automaticky přizpůsobí průměr vrchlíku podle průměru nádrže.



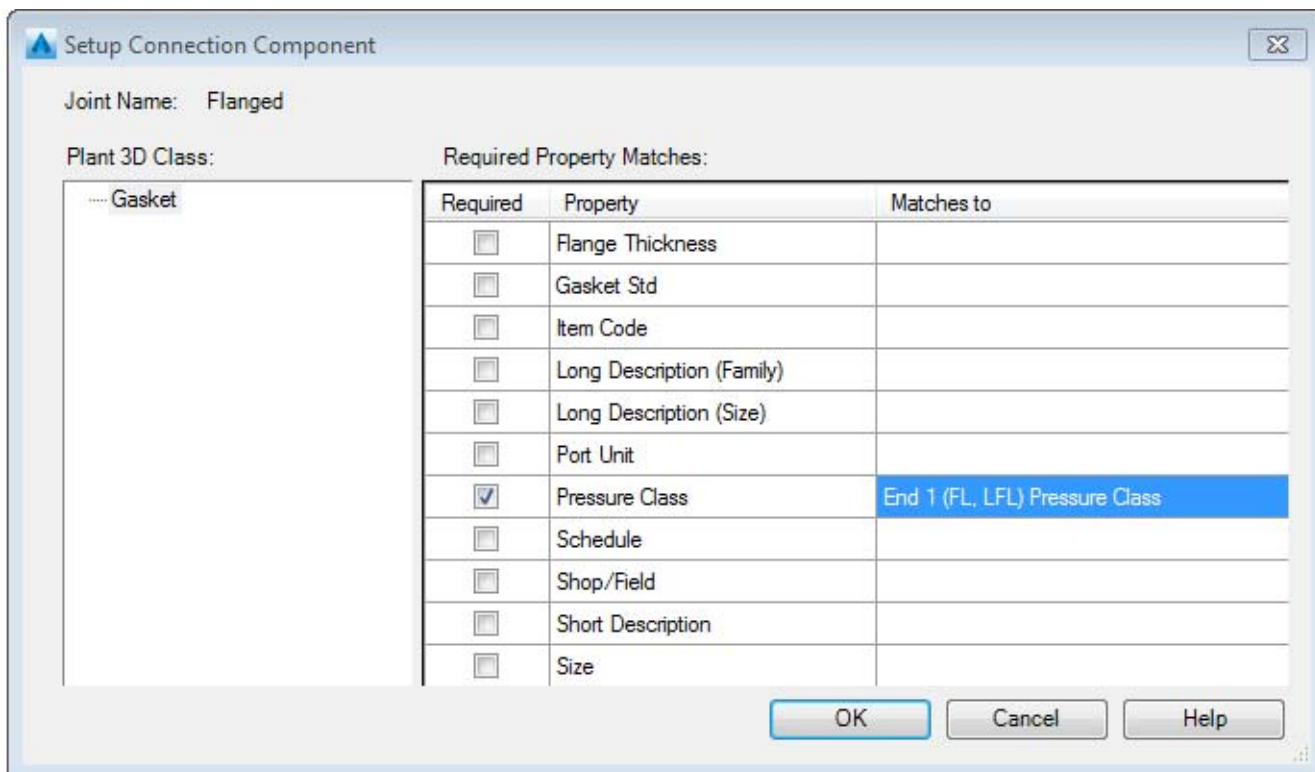
Import PCF do modelu

Plant 3D nyní také umožňuje vygenerovat 3D model potrubí z pcf souboru. Pomocí nového příkazu **PLANTPCFTOPIPE** je možné vybrat jeden nebo i více pcf souborů a vygenerovat z nich 3D model potrubí do aktuálního výkresu. Tato funkce vylepšuje možnosti spolupráce mezi aplikacemi pro návrh a výpočet potrubních systémů



Vylepšené nastavení konfigurace spojů

Pro spojovací prostředky, které jsou v potrubní třídě (těsnění, šrouby a další) je možné nyní nastavit podmínky pro vytvoření spoje. Např. pro těsnění lze nastavit podmínku mezi přírubou a těsněním. To se hodí pro případ, že je v potrubní třídě více druhů spojovacích prostředků a potřebujete použít jen vybrané.



V AutoCADu PID a Plant 3D jsou samozřejmě k dispozici i veškeré novinky AutoCADu 2017.

Výběr novinek AutoCADu 2017:

- Import PDF souborů s převodem na entity AutoCADu - vektory, texty, rastry, výplně, typy čar
- Sdílení návrhů - snadné online publikování a souběžné připomínkování CAD návrhů na A360
- Přímý 3D tisk - Autodesk Print Studio
- Uchopování na BIM modely z Navisworks
- Nové výkonnější jádro pro zobrazení 3D grafiky
- Správce licencí - snadné přepínání typu licence
-

Seznam novinek AutoCADu 2017 naleznete [zde](#).

Seznam provedených oprav:

- DE11604 Parameters for bent nozzles on equipment.
- DE20344 Nozzle location should have tooltip indicating H parameter baseline.
- DE22102 Internal Nozzle length created when D2 value changed in equipment.
- DE16167 Single Iso drawing to include sheet number (Customer Request)
- DE19047 Unable to flip a Y-strainer, Iso symbol block is arranged in the same direction.
- DE19174 Advanced Iso Creation Options Dialog are confusing.
- DE20202 Bolt Set Length property added to BOM for fasteners returns OMM in Iso BOM.

- DE21531 Vent/Drain pipe from orifice flange still got dimension even we turn off vent/drain dimensions in project setup
- DE21591 ImperialDimensionCutoff setting produces erroneous metric alternate dimensions on isometric drawings
- DE21811 Changing "Display coordinates" of Z causes minus value incorrect prefix in Iso.
- DE22581 Wrong dimension and annotation when using "Place field welds at maximum pipe lengths" in Iso.
- DE24723 Pipe slope does not annotate correctly on Isometrics.
- DE24941 Errors encountered during isometric creation of pipe model with clamped connections.
- DE25476 Service dropped in Iso name when sheets split into multiple drawings.
- DE26862 Cut list pipe length different from actual pipe length.
- DE21621 Non-uniformly scaled blocks do not appear in ortho.
- DE19033 Custom general inline instrument rotates when moved via grips.
- DE24270 Wrong behavior of Cap symbol in P&ID projects.
- DE24485 Nozzle annotation does not move with nozzles during a stretch.
- DE14678 Improvement for olet selection lists.
- DE17199 Horizontal Cylinder Actuator inserts too large.
- DE17768 Using Connect Component Adjacent causes pipe support to be added.
- DE20501 Pipe Routing in named UCS does not restore the UCS.
- DE23970 Wrong units displayed for reinforcement pads.
- DE24429 Editing the service via property palette in section "process line".
- DE23908 Option to not copy external references to the project.
- DE24626 Data is in wrong row when exporting project data from data manager to excel.
- DE26647 Message "Spec requires migration before it can be used" when opening a project.
- DE24816 Parameter property Visibility is set to No for all parameters.
- DE23401 When adding a custom property to a catalog, the spec no longer gets the default value of the property set in the catalog.
- DE24606 Ability to enter part numbers (item codes) in Catalog Editor.
- DE26081 P3D 2016 Ext 1 Catalog Editor issues.
- DE26573 PLANTSPECUPDATECHECK dialog box information is incorrect.
- DE26575 Catalog Editor automatically resetting Common Filters causing unsaved changes to be lost.
- DE26601 Catalog reported as Read-only from Catalog Editor.
- DE18763 PLANTPIPESUPPORTMOVE - Dynamic Dimensions do not appear the second time on xref pipe.
- DE26085 Ability to have the local Work directory for a P3D/VAULT project on a network drive