

Autodesk Inventor

Subscription Advantage Pack CZ

Vypracoval: Ing. Lukáš Hrubý
lukas.hruby@cadstudio.cz

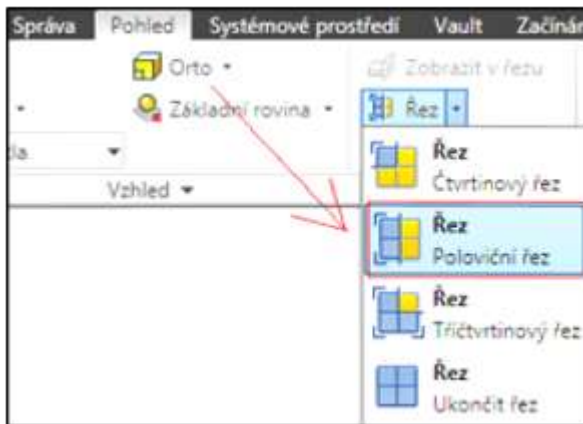
1 Modelování součástí a sestav

1.1 Pohyb rovin v řezu v pohledech

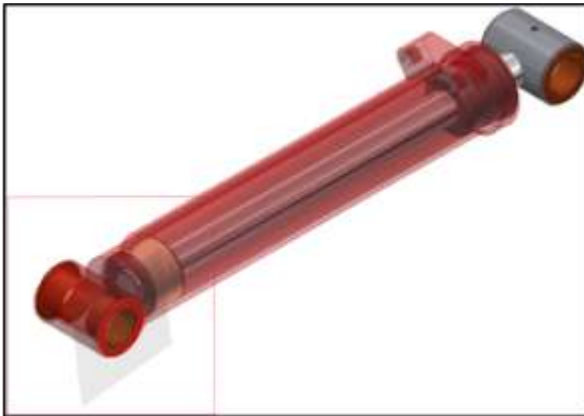
- Tato možnost slouží pro přesunutí roviny řezu v řezu.

Postup:

- Na kartě „Pohled“ si zvolíme příkaz „Poloviční řez“.



- Zadáváme rovinu pohledu řezu.

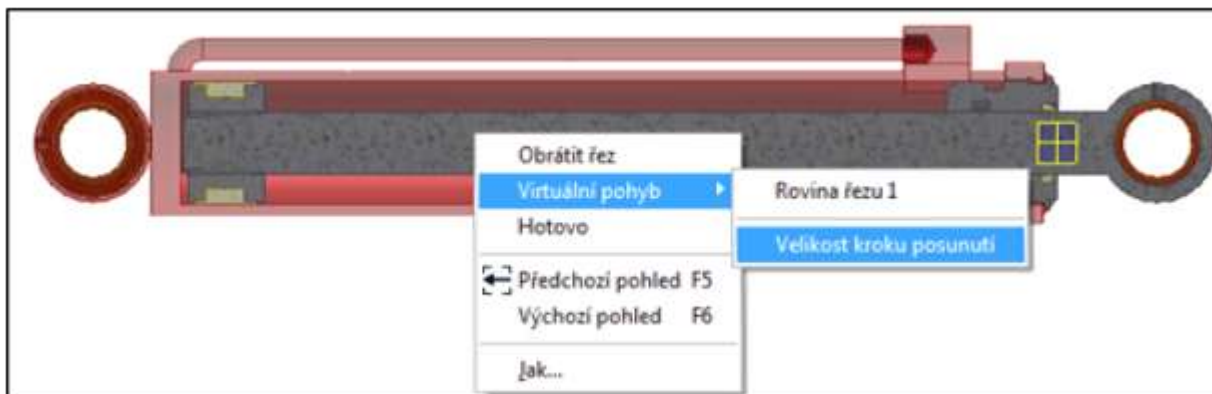


- Přetáhneme rovinu řezu do požadované vzdálenosti.
- V Dialogu pro odsazení zadáme přesnou vzdálenost.

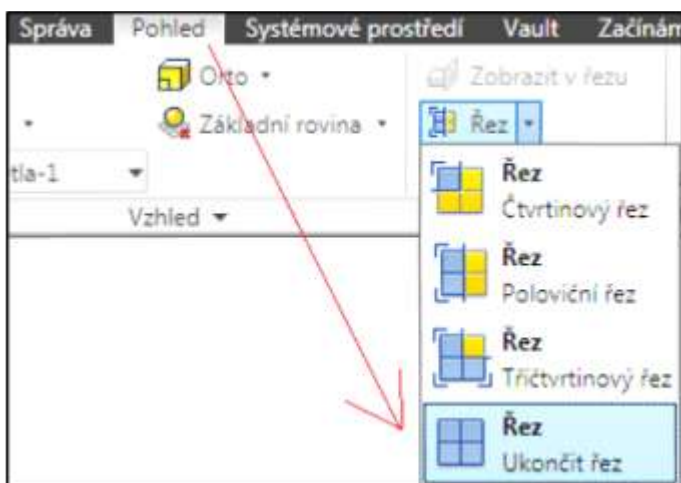


- Pokud necháme ukazatele myši v okně pro odsazení, lze měnit vzdálenost pomocí prostředního kolečka myši.

- Jak si můžete všimnout, odsazení se mění podle určitého kroku. Pokud potřebujete změnit tento krok, klikneme pravým tlačítkem a zvolíme možnost „Pokračovat“ .
- Následně zvolíme příkaz „Virtuální pohyb“ a „Velikost kroku posunutí“.



- Pohled v řezu opět ukončíte na kartě „Pohled“, kde klikneme na příkaz „Řez – ukončit řez“.

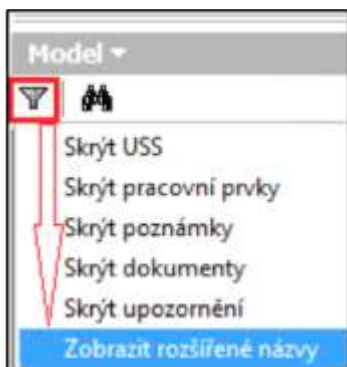


1.2 Rozšířené informace k prvku

- Názvy prvků součástí ve stromu historie modelů lze rozšířit o další informace.

Postup:

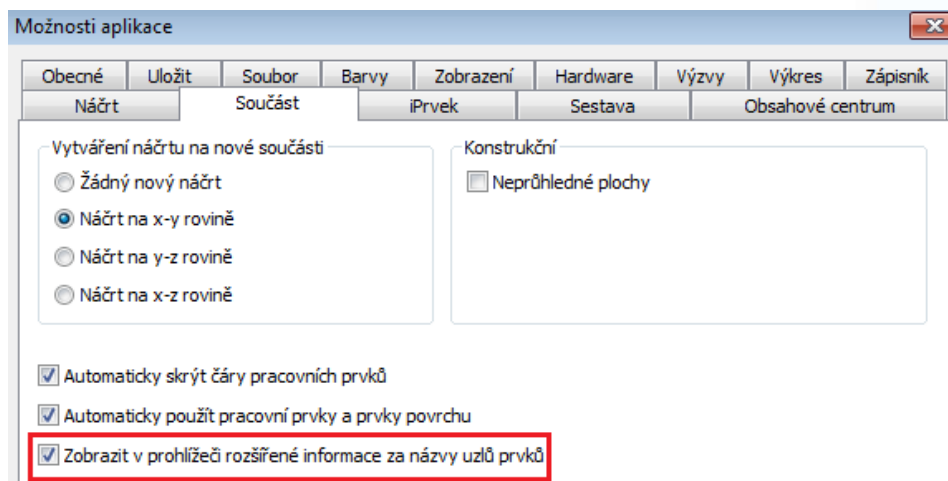
- V nabídce ve stromu historie, klikneme na položku „Filtry“.



- Tímto se nám zobrazí u jednotlivých prvků detaily popisků.



- Tyto doplňující informace nelze upravovat v prohlížeči.
- Detailní popisky jsou k dispozici pro součást, plechová součást, výkres, Pohled na modelování sestavy.
- Tato vlastnost je propojena s nastavením v možnostech aplikace.
- V MOŽNOSTECH APLIKACE se přepneme na kartu „Součást“ a zde si zaškrtneme možnost „Zobrazit v prohlížeči rozšířené informace za názvy uzlů prvků“.

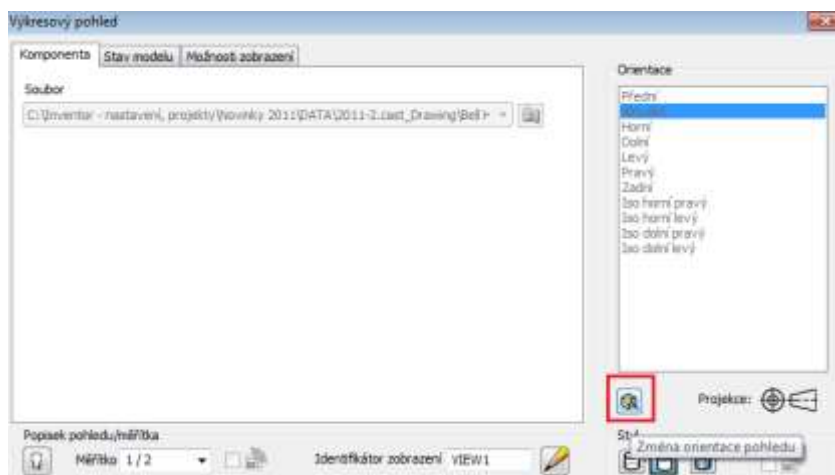


2 Výkresy

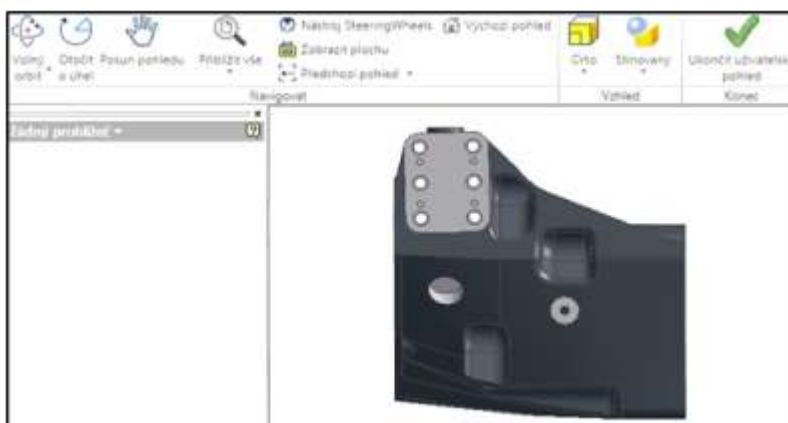
- Základní pohled již vložený do výkresu lze nyní změnit pomocí orientace pohledu.

Postup:

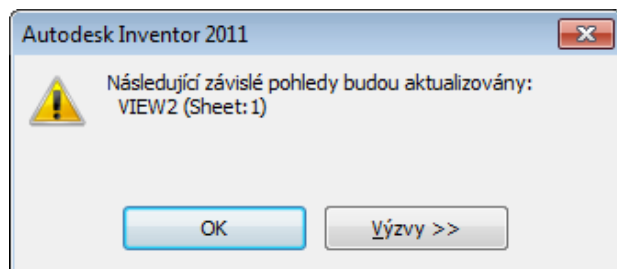
- Poklepáme na vložený základní pohled.
- Tímto jsme se dostali do nastavení základního pohledu, kde klikneme na možnost „Změnit orientaci pohledu“.



- Nyní si zvolíme jiný základní uživatelský pohled.



- Potvrdíme následující tabulku, která nám říká, které pohledy budou aktualizovány.



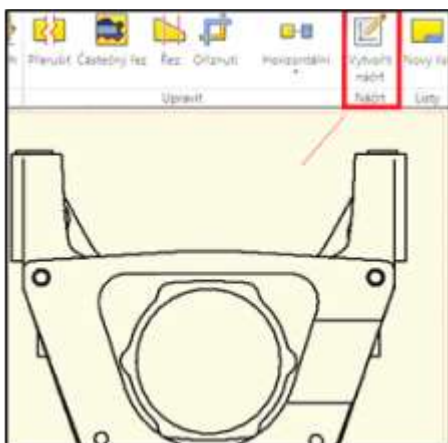
- Potvrdíme nastavení.

3 Otáčení pohledů s náčrty ve výkresu

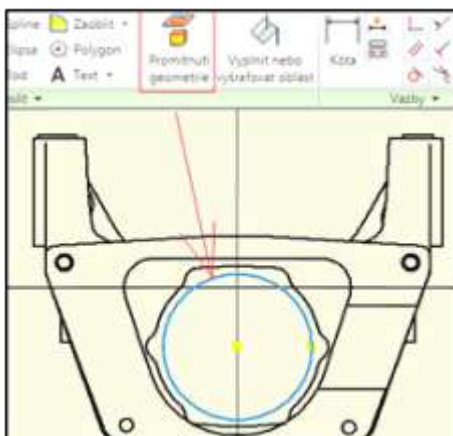
- Abychom otočili pohled s integrovaným náčrtem, musí být náčrt zavazbený.

Postup:

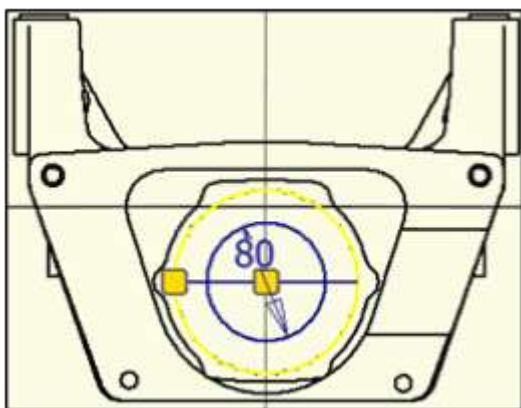
- Nejdříve označíme základní pohled a potom si vybereme příkaz „Nový náčrt“.



- Promítneme si geometrii pohledu pomocí příkazu „Promítnout geometrii“.

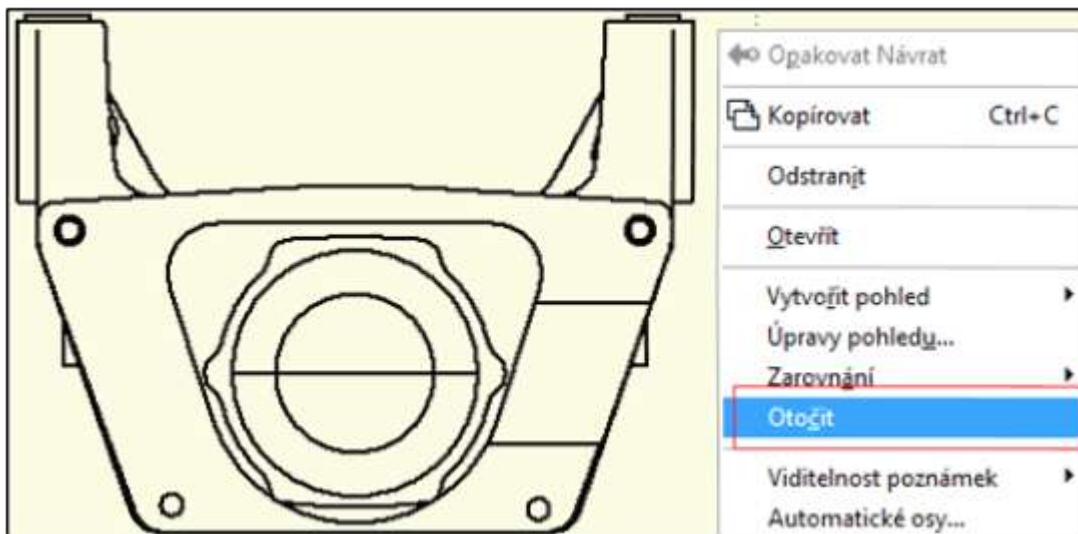


- Nakreslíme geometrii zavazbenou k promítnuté hraně.

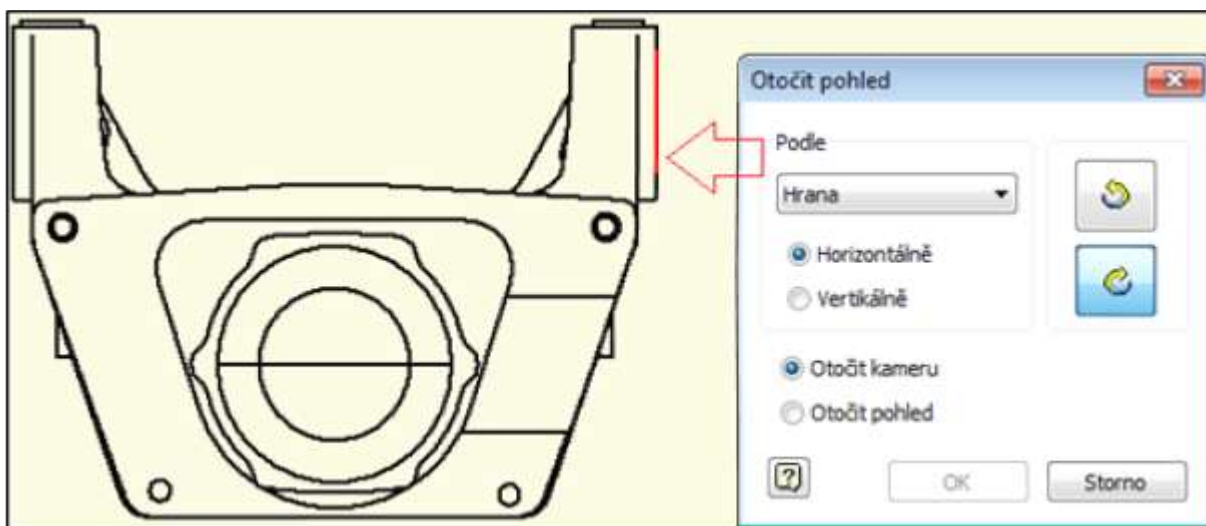


- Dokončíme náčrt.

- Otočíme pohled ve výkrese
- Přes pravé tlačítko zvolíme příkaz „Otočit“.



- Vybereme hranu modelu, která se potočí do vodorovné pozice.

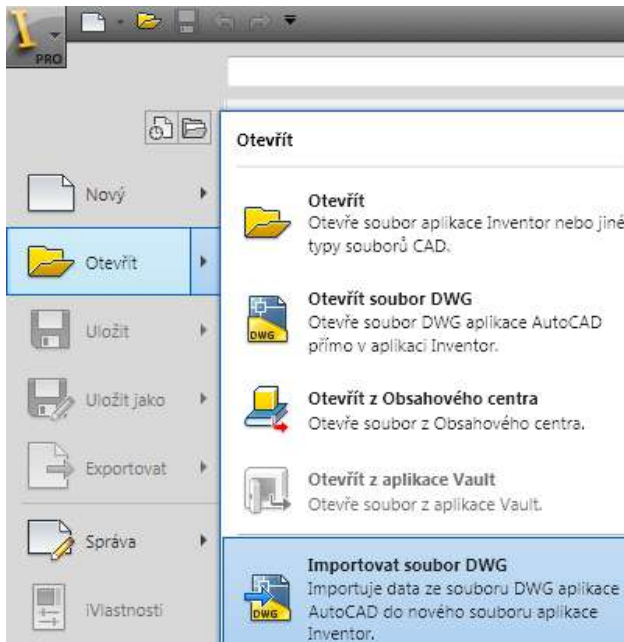


- Potvrdíme nastavení a náčrt se otočí tak, že odpovídá existujícím vazbám.

Příkaz import je dostupný dvěma způsoby:

- Příkaz „Otevřít“ je přístupný dvěma způsoby:

a) Z nabídky aplikace

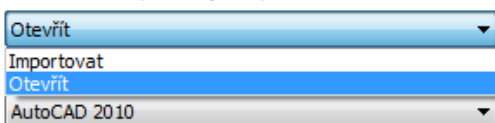


b) Na kartě „Začínáme“ – panel „Spustit“ – „Otevřít“.



- V možnostech aplikace na kartě „Výkres“ si můžeme zvolit jaká možnost bude výchozí.

Soubor DWG nepocházející z aplikace Inventor



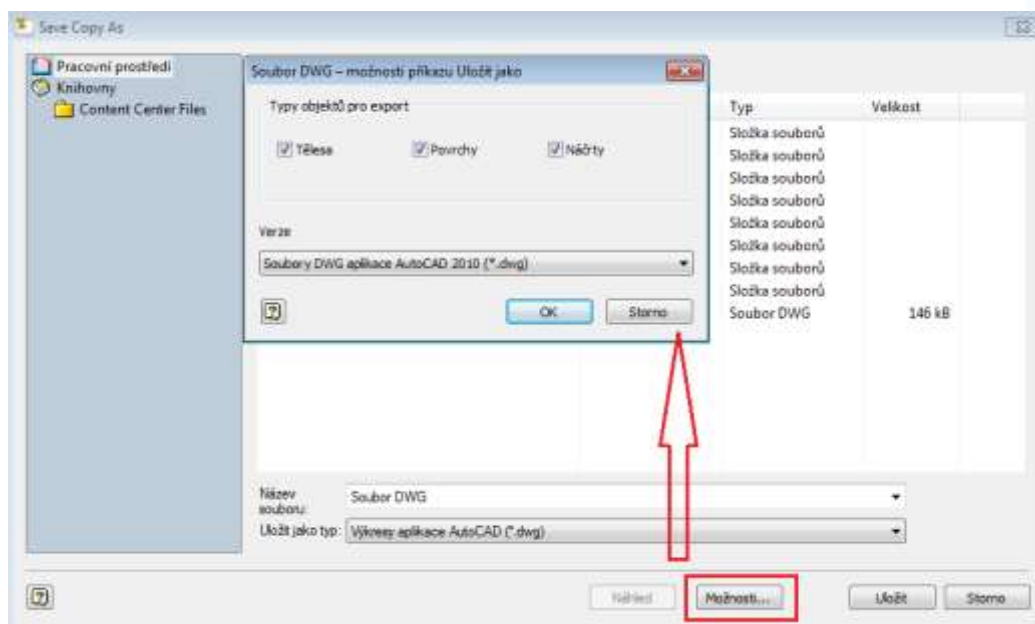
4.2 Jak exportovat do formátu DWG

Postup:

- Příkaz „Export DWG“ je přístupný z místní nabídky:



- Zadáme požadované možnosti pro export přes tlačítko „Možnosti“.



- K zajištění zpětné kompatibility souborů DWG lze volit ze čtyř verzí.

5 Převod souborů Rhino

- Soubory Rhino lze importovat a používat v aplikaci Autodesk Inventor. Operace importu nezachovává asociativitu s původním souborem.
- Proces importu vytváří v aplikaci Inventor základní prvky, které ve zdrojovém souboru představují geometrii a topologii. Pomocí příkazů aplikace Inventor můžete základní prvky upravit a přidat do stromu prvků aplikace Inventor nové prvky.

6 Převod souborů NX

- Převod souborů NX podporuje import modelů vytvořených v softwaru NX verze 7 (vedle modelů NX vytvořených ve verzích 3–6).

7 Kopírování návrhů obsahující pravidla modulu iLogic

- Funkce iLogic – kopie návrhu slouží ke kopírování návrhů obsahujících pravidla modulu iLogic. Tato funkce řeší zvláštní požadavky při kopírování šablony návrhu s aktivovaným modulem iLogic.
- Funkci iLogic – kopie návrhu můžete využít i u dokumentů, které nezahrnují pravidla modulu iLogic.

CAD Studio a.s.
www.cadstudio.cz
tel. 841 111 124

Autodesk®
Gold Partner
Architecture, Engineering & Construction
Manufacturing