

Proč používat

ORIGINÁLNÍ

TISKOVÉ KAZETY HP LASERJET?

Jejich

KLADY

Vás PŘESVĚDČÍ

HIT PRINT



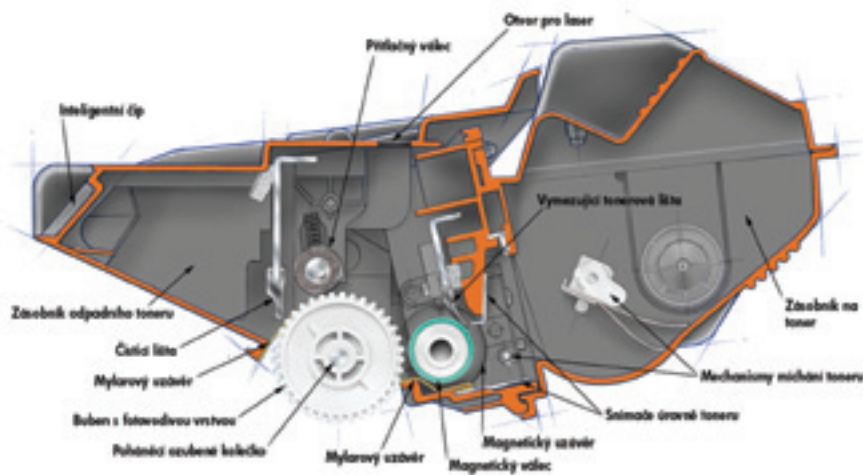
Neměli byste se spokojit s ničím méně dokonalým než s tím nejlepším tiskovým výkonem, jaký můžete získat. Pouze originální tiskové kazety HP LaserJet jsou navrženy tak, aby perfektně fungovaly v jakékoli nové tiskárně HP LaserJet na trhu. Vždy zajišťují špičkovou kvalitu tisku, vysokou spolehlivost, přesnou výtěžnost, snadno se používají, podporují udržitelnost životního prostředí a navíc jsou cenově dostupné.

Požadujte vynikající kvalitu tisku

Nikdy nedostanete druhou šanci udělat první dojem. V oblasti tisku to znamená, že kvalita vašich výtisků je vizitkou vašeho přístupu.

Klady:

- + Promyšlené složení toneru HP zajišťuje nejen jeho dokonalé umístění a interakci s papírem, ale i mimořádně přesné řízení během celého procesu tisku díky tiskovému systému HP. Získáte vysoce profesionální tisk, stránku za stránkou.
- + Firma QualityLogic, jedna z předních světových organizací působící v oblasti zajištění kvality, testovala výkon černých tiskových kazet HP v porovnání s repasovanými kazetami.¹ Z výsledků vyplývá, že více než 30 % posuzovaných stránek vytištěných pomocí repasovaných tiskových kazet bylo jen omezeně použitelných nebo zcela nepoužitelných. Ovšem 96 % posuzovaných stránek vytištěných pomocí originálních tiskových kazet HP LaserJet bylo přijatelných pro všechna použití.²



Průřez tiskovou kazetou HP LaserJet. Věděli jste, že tyto vysoce výkonné komponenty tvoří přibližně 70 % zobrazovacího systému tiskárny?

Spolehněte se na konzistentní výsledky

Na mimořádnou spolehlivost originálních tiskových kazet HP si můžete vsadit. Jedná se o vysoce sofistikované komponenty, které obsahují více než jen toner. Ve skutečnosti tvoří přibližně 70 % zobrazovacího systému tiskárny. A společnost HP na ně poskytuje záruku.

Klady:

- + Originální tiskové kazety HP LaserJet jsou speciálně navrženy, vyráběny a testovány tak, aby fungovaly s vaší tiskárnou HP LaserJet nebo HP Color LaserJet. Tato vysoká úroveň kompatibility je zárukou stabilních výkonů a mimořádně bezproblémového provozu.
- + Na originální tiskové kazety HP LaserJet se vztahuje záruka opravňující k výměně nebo vrácení peněz u všech produktů, které jsou prokazatelně vadné, za předpokladu, že tisková kazeta nebyla doplňována, repasována, renovována, chybně použita nebo upravena. Ovšem použití kazet jiných značek než HP může mít vliv na záruku vztahující se na vaši tiskárnu: pokud vyjde najevo, že přímou příčinou poruchy nebo poškození tiskárny je tisková kazeta jiné značky, společnost HP nehradí náklady spojené s opravou nezbytnou kvůli použití takové kazety.
- + Ve studii firmy QualityLogic¹ se u 51 ze 168 testovaných repasovaných tiskových kazet objevil nějaký problém. Naopak u originálních tiskových kazet HP LaserJet žádné takové problémy se spolehlivostí nenastaly.³

Chcete možnost volby a spolehlivou výtěžnost

Vždycky byste měli mít možnost vybírat ze široké nabídky tiskového spotřebního materiálu, který přesně vyhovuje vašim individuálním tiskovým potřebám. A vaše soukromé nebo firemní tiskové aplikace určitě vyžadují spolehlivou výtěžnost.

Klady:

- + Společnost HP poskytuje ten nejširší sortiment tiskových kazet pro tiskárny HP LaserJet, vynikající distribuci, globální pokrytí a dostupnost.
- + Velkokapacitní tiskové kazety HP LaserJet nabízejí mimořádné možnosti úspor. Tyto kazety s označením „X“ obvykle ušetří až 25 % nákladů na tisk jedné stránky v porovnání se standardními tiskovými kazetami HP LaserJet.
- + Balení se dvěma kusy tiskových kazet HP LaserJet je ideální pro velkokapacitní tisková prostředí. Úspora nákladů je až o 10 % vyšší ve srovnání s použitím samostatných kazet.



- + Můžete se spolehnout, že uvedená výtěžnost originálních tiskových kazet HP LaserJet je výsledkem důkladných specifických testů v souladu s normami ISO.⁴
- + A konečně, výroba tiskových kazet HP LaserJet je certifikována v souladu s normou ISO 9001, což zajišťuje vysoce kvalitní správu.

Očekáváte snadno použitelná řešení

Naprostu oprávněně předpokládáte, že soukromý stejně tak jako firemní tisk by měl být vždy praktický. Společnost HP navrhla postupy údržby originálních tiskových kazet HP LaserJet tak, aby ze strany uživatele vyžadovaly co nejméně pozornosti.

Klady:

- + Jednoduše otevřete kryt tiskárny, vyjmete použitou tiskovou kazetu HP LaserJet, odtrhnete těsnicí pásku z nové kazety a vložíte ji dovnitř – čisté, snadné a bezproblémové.
- + Inteligentní tisková technologie HP vám ulehčuje práci: monitoruje stav spotřebního materiálu (např. počet zbývajících stránek), s předstihem varuje, pokud toner dochází nebo došel, a dbá na správnou instalaci tiskových kazet.

Jste na straně životního prostředí

Koupí originálních tiskových kazet HP LaserJet volíte ochranu životního prostředí. Společnost HP nekompromisně plní svůj závazek dbát na praxi ohleduplnou k životnímu prostředí, uplatňovat energeticky účinné výrobní postupy a využívat ve všech svých produktových řadách ekologické komponenty, aby dosáhla co nejmenší uhlíkové stopy a co největší míru recyklace.

Důkazy:

- + Ze studie hodnotící životní cyklus tiskových kazet vyplynulo, že ve všech posuzovaných kategoriích vlivu na životní prostředí mají originální kazety HP LaserJet stejný nebo menší celkový dopad na životní prostředí než typická repasovaná kazeta.⁵
- + Nejnovější generace originálních černých tiskových kazet HP LaserJet s energeticky úsporným tonerem umožňují ušetřit s každou vytištěnou stránkou až 35 % energie.⁶
- + Společnost HP je jednou z prvních globálních firem, která získala pro celou organizaci osvědčení ISO 14001 pro své výrobní činnosti po celém světě. ISO 14001 je dobrovolný mezinárodní standard pro systémy environmentálního managementu.

- + Program HP Planet Partners nabízí podnikům i jednotlivcům bezplatný, pohodlný a ekologický způsob sběru a recyklace prázdných originálních tiskových kazet HP. Informace o štítech a obálcích s předtištěnou adresou a uhrazeným poštovním a sběrných kontejnerech pro velkoobchodatele naleznete na www.hp.cz/planetpartners.

Požadujte za své peníze co nejlepší užitnou hodnotu

Asi vás nepřekvapí, že za náklady na tisk se skrývá více než jen kupní cena tiskové kazety. Koneckonců by vás mohlo zajímat, do jaké míry se výše uvedené klady originálních tiskových kazet souvisejí s náklady skutečně vyplácejí. Tady máte prokazatelná fakta.

Klady:

- + Pokud vezmete v potaz spolehlivost a kvalitu tisku, originální černé tiskové kazety HP LaserJet mohou stát až o 50 % méně než průměrná repasovaná černá tisková kazeta.⁷
- + Skutečné náklady na tisk jsou součtem zjevných a skrytých výdajů. Ty skryté jsou zrádnější. Týkají se problémů se spolehlivostí, kvalitou, skutečnou výtěžností a dopadem na životní prostředí. Pokud používáte originální tiskové kazety HP LaserJet, máte jistotu, že jsou tyto skryté náklady minimalizovány.



Skryté náklady na tisk tvoří mj. náklady na zajištění spolehlivosti, kvality tisku a výtěžnosti.





¹ V testovací studii provedené v roce 2008 firmou QualityLogic Inc. na objednávku společnosti HP byly porovnány originální tiskové kazety HP LaserJet, a to HP 10A (HP Q2610A) a HP 42A (HP Q5942A), pro tiskárny HP LaserJet 2300 (Q2473A) a HP LaserJet 4350 (Q5407A) se sedmi značkami repasovaných tiskových kazet prodávaných v Evropě. Studie testovala 24 tiskových kazetod každé značky. Všechny značky jsou prodávány v Evropě, ale dvě značky pro tuto studii byly zakoupeny v Severní Americe. Podrobné informace naleznete ve zprávě společnosti QualityLogic na adrese www.QualityLogic.com/tonertest.pdf

² Zákazníci, kteří se zúčastnili výzkumu společnosti QualityLogic (pozn. 1) identifikovali vytištěné stránky, které hodnotili takto:

- Přijatelné pro všechna použití, včetně distribuce mimo jejich společnost
- Omezené použití (přijatelné pro interní distribuci v rámci společnosti, ale ne pro externí distribuci)
- Omezené použití (přijatelné pro individuální použití, ale ne pro distribuci v rámci společnosti nebo mimo ni)
- Nepoužitelné

Stránky s omezeným použitím zahrnují ty, které nejsou přijatelné pro externí distribuci zákazníkům, prodejcům a dodavatelům. Některé z nich mohou být přijatelné pro interní distribuci kolegům a dalším lidem ve společnosti. Jiné mohou být použitelné pouze individuálně, jako například návrhy dokumentů k revizi. Nepoužitelné stránky jsou takové, které nelze použít ani jako návrhy dokumentů k revizi.

³ Problémy s tiskovými kazetami dle definice ve studii firmy QualityLogic (pozn. 1) zahrnují:

- Nefunkční po dodání (DOA) – kazety, u nichž došlo ke značnému úniku toneru (1 cm³ nebo více) před instalací nebo v jejím průběhu, kvalita tisku se snížila na úroveň Nepoužitelné po vytištění 10 nebo méně stránek, a/nebo se tisk po první instalaci nezdařil.
- Předčasné selhání (PF), což znamená, že výtěžnost je nižší než 75 % průměrné výtěžnosti dané značky/daného modelu kazety, a/nebo že kdykoli během tisku dochází k výraznému úniku toneru (1 cm³ nebo více).
- Kazety nízké kvality, 50 % nebo více zkušebních stránek spadá do kategorie Omezené použití nebo Nepoužitelné (nejedná se však ani o DOA ani o PF).

⁴ Norma ISO/IEC 19752 pro tiskové kazety HP LaserJet a norma ISO/IEC 19798 pro tiskové kazety HP Color LaserJet.

⁵ Na základě studie provedené v roce 2008 firmou Four Elements Consulting na objednávku společnosti HP. Podrobné informace naleznete na webové adrese: www.hp.com/hpinfo/globalcitizenship/environment/productdesign/suppliesLCA_EMEA.pdf

⁶ Výpočet úspory energie vychází ze srovnání běžného toneru HP s novým úsporným tonerem HP při tisku. Uvedená spotřeba energie je vydělena počtem stránek vytištěných za minutu při tisku standardní zkušební stránky. Skutečná úspora se může lišit.

⁷ Výpočet nákladů HP vychází z průměrných výsledků studie společnosti QualityLogic z roku 2008, která porovnávala spolehlivost černých tonerů (pozn. 1). Výpočet zahrnuje výdaje na výměnu kazety, opětovný tisk nekvalitně vytištěných stránek a odhadované pracovní náklady. Předpokládá se, že zákazník tiskne stejným dílem stránky určené pro externí distribuci, interní distribuci a individuální použití. Pracovní náklady vycházejí z mezd administrativních a technických pracovníků (kvalifikovaných) v západní Evropě uvedených ve studii Global Pay firmy Mercer z let 2007/2008. Nákupní cena černé tiskové kazety HP LaserJet byla odhadnuta na 131 eur, v případě typické repasované černé tiskové kazety byla odhadnutá cena o 42 % nižší. Skutečné ceny, náklady a úspory se mohou lišit.

Chcete-li se dozvědět více o originálních tiskových kazetách HP LaserJet, navštivte stránku www.hp.com/cz/toner

© Copyright 2010 Hewlett-Packard Development Company, L.P. Uvedené informace mohou být změněny i bez předchozího upozornění. Na produkty a služby poskytuje společnost HP záruky, které jsou výslovně uvedeny v příloženém záručním listu. Uvedené informace nepředstavují doplňující záruky. HP neodpovídá za technické a textové chyby či nedopatření, které se zde mohou vyskytnout.

4AA1-6335CSE, Červen 2010

