

Autodesk® Inventor®

2011

Autodesk® Inventor®

Autodesk® Inventor® Routed Systems

Autodesk® Inventor® Simulation

Autodesk® Inventor® Tooling

Autodesk® Inventor® Professional



Technické novinky

Obsah

Nové metodiky navrhování	3	Interoperabilita s technologií BIM.....	9
Modelování dílů s přímou editací	3	BIM Exchange	9
Dynamické zadávání v prostředí náčrtu.....	3	Měřítka architektonického pohledu.....	9
Nástroj Sestavit.....	3	Interoperabilita	9
Ukázka technologie Inventor Fusion.....	4	Interoperabilita aplikací Alias a Inventor.....	9
Sjednocení přímých a parametrických pracovních postupů.....	4	Translátory CATIA.....	10
Bezkonkurenčně jednoduché ovládání.....	4	3D tisk.....	10
Rychlé změny návrhů bez omezení	4	Simulace.....	10
Interoperabilita technologie Inventor Fusion.....	5	Analýza nosných konstrukcí.....	10
Automatizace navrhování	5	Průvodce simulací.....	11
iLogic.....	5	Přiřazení materiálu pro simulaci	11
iCopy.....	6	Upravitelné zprávy o simulaci	11
Vyspělé vizualizace	6	Zůstaňte vždy v obraze	11
Realistický rendering při práci.....	6	Program Subscription	11
Vysoce kvalitní vizuální materiály	7	Aktualizace produktů.....	11
Vylepšené ovládání osvětlení	7	Výuka a vzdělávání společnosti Autodesk	11
Vizuální věrnost napříč produktovou řadou.....	7	Zpětná vazba	11
Vyšší produktivita při práci s výkresy	8	Závěrem	11
Prohlížeč bloků DWG®	8	Klíčové vlastnosti produktové řady	12
Řetězové kótování.....	8		
Tvorba více pohledů v jednom kroku	8		
Nahrazení referenčního modelu	8		
Šrafovací vzory	9		

Technické novinky

Nové metodiky navrhování

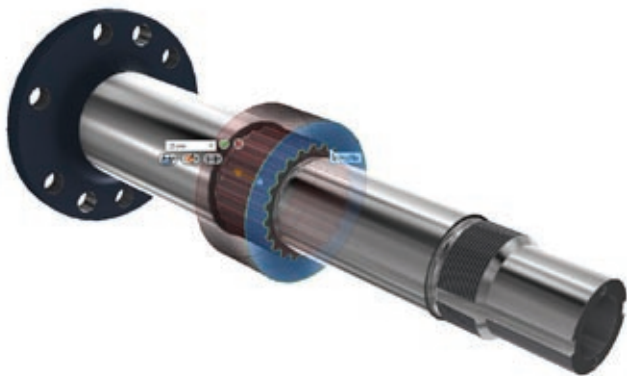
Inventor 2011 přináší zásadní zlepšení způsobu navrhování ve 3D. Průlomový přístup k navrhování sestav i modelování součástí znamená novou éru výrazně jednoduššího ovládání návrhových nástrojů, s nimiž se uživatelé naučí snadněji pracovat.

Modelování dílů s přímou editací

Inventor 2011 podstatně zlepšuje proces strojírenského navrhování s pomocí principů přímé manipulace. Ta nabízí nepřerušovaný pracovní postup, který nejen pomáhá urychlit navrhování, ale také rozvíjí kreativitu.

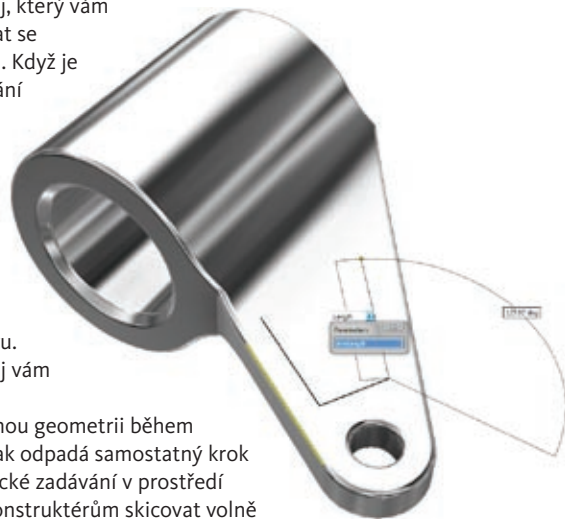
S pomocí přímé editace můžete určitou geometrii (poloměr, úhel, rozměry atd.) měnit pomocí plovoucí nabídky příkazů v místě kurzoru. Díky optimalizaci vzájemné součinnosti příkazů vám přímá manipulace umožňuje soustředit se na návrh, ne na software. Pokud vás nevyrušuje množství dialogů a nemusíte provádět tolik tahů myši, budete navrhovat rychleji a intuitivněji.

Přímá editace zahrnuje také dynamické zobrazování náhledu, díky němuž se můžete nad návrhem lépe rozhodovat. Při vyvolání příkazu se automaticky aktualizuje zobrazení modelu o náhled výsledné úpravy. Poskytuje snadný způsob, jak zkoumat alternativy návrhu s pomocí přesnějšího a interaktivního náhledu. Přímá editace vám tak pomůže jasněji pochopit, jak mohou dostupné možnosti jednotlivých příkazů zlepšit vaše návrhy.



Dynamické zadávání v prostředí náčrtu

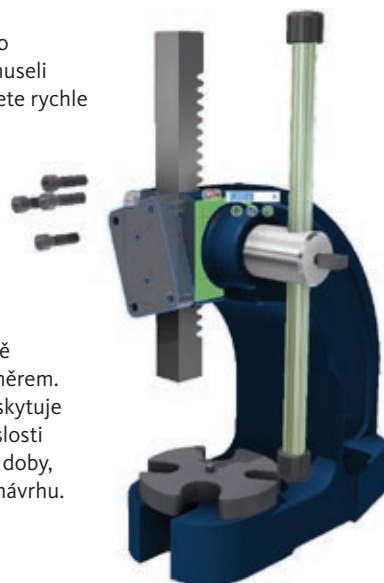
Inventor 2011 nyní nabízí možnost dynamického zadávání pro nejčastěji používané náčrtové příkazy. Dynamické zadávání v prostředí náčrtu přináší průhledový displej, který vám pomůže orientovat se v prostředí náčrtu. Když je dynamické zadávání zapnuto, pole pro zadání hodnot poblíž kurzoru zobrazuje informace, které jsou dynamicky aktualizovány při pohybu kurzoru. Průhledový displej vám umožňuje vytvářet okótovanou geometrii během skicování. Zcela tak odpadá samostatný krok kótování. Dynamické zadávání v prostředí náčrtu pomáhá konstruktérům skicovat volně a přímo, bez přerušování tvůrčího procesu.



Nástroj Sestavení

Tvorba sestav je hračkou. Inventor 2011 přináší výrazně jednodušší způsob sestavení návrhu ze součástí s pomocí funkce Úchop, která se poprvé objevila v aplikaci AutoCAD. Uživatelé mohou nyní snadno sestavit součásti dohromady pomocí nového nástroje Assemble. Stačí jednoduše vybrat geometrický prvek na přidávané součásti a přetáhnout součást na obrazovce. Inventor automaticky vyhledá kompatibilní geometrický prvek v sestavě a sestaví oba prvky dohromady.

Inventor 2011 také umožňuje snadno přemístit komponenty, aniž byste museli řešit vazby sestavy. Díky tomu můžete rychle posoudit alternativní uspořádání sestavy. Pokud chce uživatel přemístit komponenty, nový nástroj pro diagnostiku sestavy automaticky identifikuje změny vazeb Inventoru, které budou nutné, aby se přemístění podařilo provést úspěšně a s požadovaným konstrukčním záměrem. Tento nový diagnostický nástroj poskytuje vodítko i záruku, že zamýšlené závislosti v návrhu budou zachovány i během doby, kdy budete zkoumat jiné koncepty návrhu.

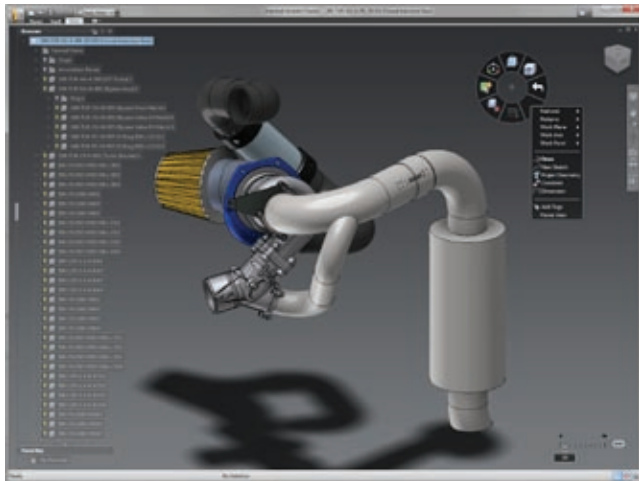


Technické novinky

Ukázka technologie Inventor Fusion

Součástí balíčku Autodesk Inventor 2011 je také Autodesk® Inventor® Fusion Technology Preview z dílny Autodesk Labs.

Jedná se o novou převratnou technologii digitálního prototypování, která změní způsob práce 3D strojírenského navrhování. Inventor Fusion je předběžná verze technologie – našim zákazníkům poskytuje příležitost vyjádřit se k možným budoucím funkcím. Pokud se rozhodnete Inventor Fusion používat, pošlete svou zpětnou vazbu na adresu labs.iv.fusion@autodesk.com. Další informace o aplikaci Inventor Fusion a dalších zajímavých technologiích najdete na adrese labs.autodesk.com.

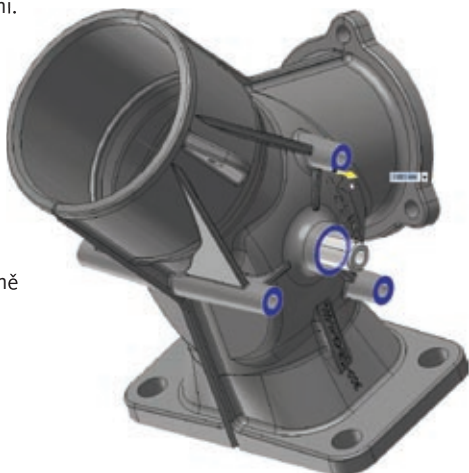


Sjednocení přímých a parametrických pracovních postupů

Inventor Fusion Technology Preview sjednocuje přímé pracovní postupy bez historie s parametrickým pracovním postupem založeným na historii. Toto jedinečné spojení funkcí vám umožňuje používat takový modelovací postup, který se pro daný úkol hodí nejlépe.

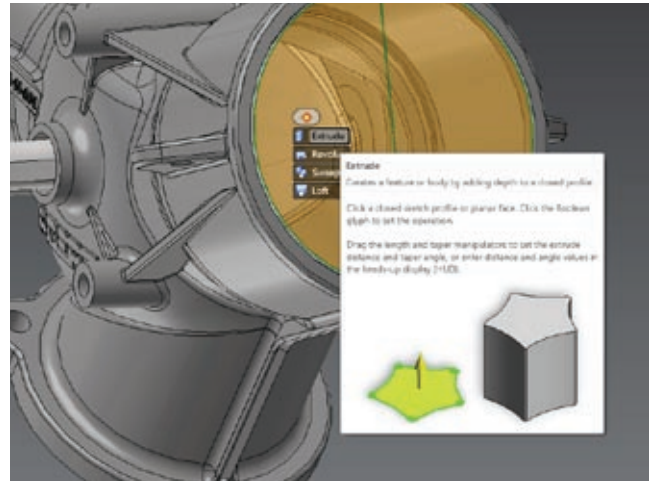
- Svoboda přímého modelování s kontrolou nad změnami.
- Automatická tvorba, mazání nebo změny prvků, které jsou nutné pro zohlednění změn.

Historie prvků parametrického modelu se automaticky aktualizuje při každé změně se zachováním zásadního záměru návrhu.



Bezkonkurenčně jednoduché ovládání

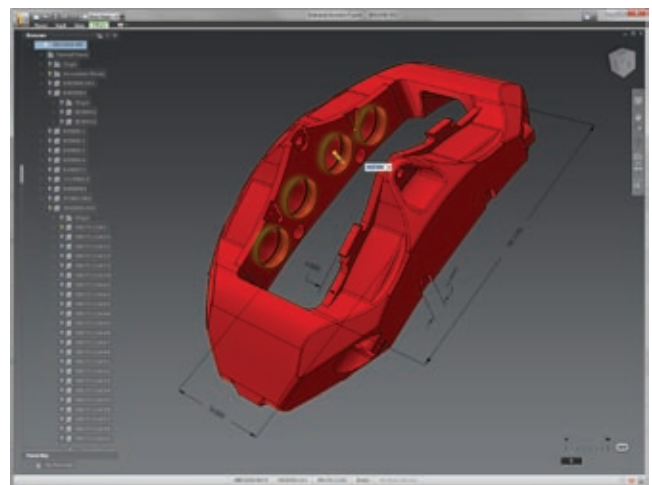
- Nástroje pro rychlý, snadný výběr a přímou manipulaci s konstrukčními modely.
- Funkce skicování a modelování předvídají vaše činnosti podle kontextu návrhu.



- Intuitivní grafické rozhraní pomáhá soustředit se na oblast práce u aktuálního návrhu.
- Vyspělá grafická technologie pro precizní vizualizaci a efektní zobrazení.

Rychlé změny návrhů bez omezení

- Přímé modelování vždy s určením správného nástroje pro danou úlohu.
- Rychlé změny návrhu s možností zkoumání možných variant.
- Snadné vyjádření vašich představ – bez ohledu na pořadí prvků, závislosti nebo původní CAD systém.

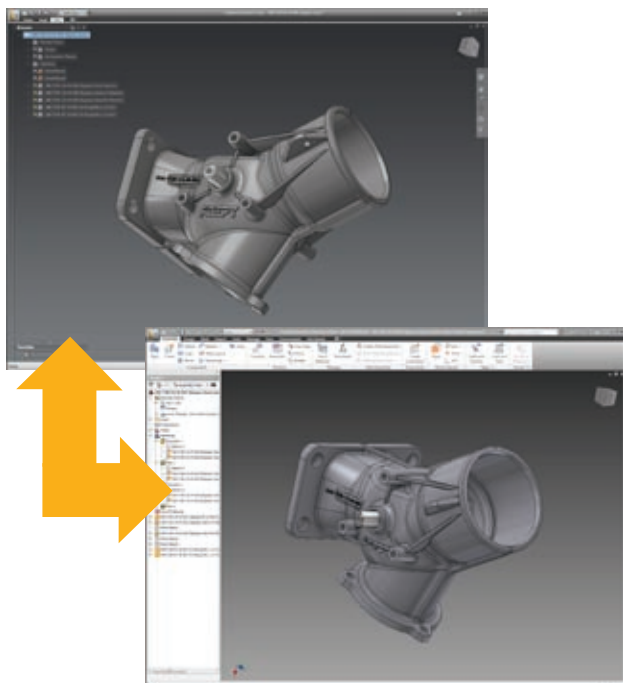


Technické novinky

Interoperabilita technologie Inventor Fusion

Inventor Fusion Technology Preview je plně interoperabilní s aplikací Autodesk Inventor 2011. Integrace technologie Inventor Fusion s aplikací Inventor dává uživatelům k dispozici dvě základní modelovací prostředí, z nichž si mohou vybrat. Pokud je nainstalována technologie Inventor Fusion, automaticky se spustí při importu tělesa – v tomto prostředí lze načtená tělesa snadno editovat. Po skončení úprav v prostředí Fusion a přechodu do aplikace Inventor je upravený model znovu zobrazen v grafickém okně Inventoru – s veškerými novými nebo změněnými prvky.

Interoperabilita mezi aplikacemi Inventor 2011 a Inventor Fusion Technology Preview umožňuje převést úpravy provedené v prostředí Fusion na parametrické prvky Inventoru. Inventor Fusion Change Manager usnadňuje uživatelům identifikaci a řízení všech změn provedených na součásti nebo sestavě Inventoru v aplikaci Inventor Fusion. Při přímém modelování a flexibilních změnách parametrických dat Inventoru v prostředí Inventor Fusion jsou zaznamenávány důležité informace o tom, kdo, kdy a proč provedl změnu. Poté se můžete vrátit do aplikace Autodesk Inventor a dále se změnami pracovat. Jednotlivé změny lze revidovat, přijmout nebo zamítnout, takže si udržíte plnou kontrolu nad svým návrhem.



Technologie Inventor Fusion navíc umožňuje snadnou výměnu dat s aplikací AutoCAD a dalšími běžně používanými 3D CAD systémy. Návrhy z Inventor Fusion je možné otevírat v aplikaci AutoCAD a snadno ze svých digitálních prototypů vytvářet výkresy a sestavy. Možnost používat smíšené datové formáty je jedním z mnoha uživatelsky přívětivých a intuitivních přínosů technologie Inventor Autodesk Fusion Technology.

Automatizace navrhování

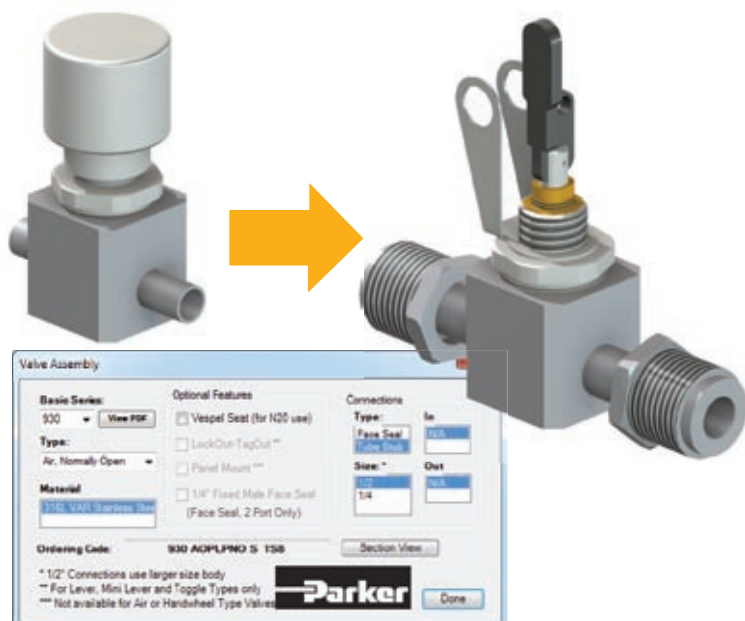
Nástroje řešení Autodesk Inventor 2011 pro navrhování na základě pravidel a automatizace běžných úloh urychlují práci a umožňují konstruktérům soustředit se na záměr návrhu, ne na ruční modelování geometrie.

iLogic

V aplikaci Inventor 2011 je nyní plně integrována technologie Inventor iLogic. Uživatelům výrazně zjednodušuje navrhování založené na pravidlech – i těm, kteří mají jen malé nebo žádné zkušenosti s programováním. Technologie iLogic umožňuje návrhářům a inženýrům zachytit a vložit inženýrské a produktové znalosti přímo do virtuálních modelů.

Průvodce pravidly technologie Inventor iLogic vám umožňují snadno vytvářet „chytré“ díly a sestavy, jež definují různé konfigurace výrobku a automaticky se v reálném čase aktualizují na základě logických vztahů mezi konstrukčními parametry. Zatímco parametrické navrhování umožňuje zachytit záměr návrhu, Inventor iLogic dovoluje zachytit inteligenci návrhu, která definuje chování sestav. iLogic umožňuje uživatelům přidávat znalosti do stávajících návrhů s plnou podporou pro objekty iParts a iAssemblies. Pravidla mohou být přidána k modelu kterékoliv části nebo sestavy řešení Inventor. Z modelu se tak stává opakovaně použitelný zdroj znalostí.

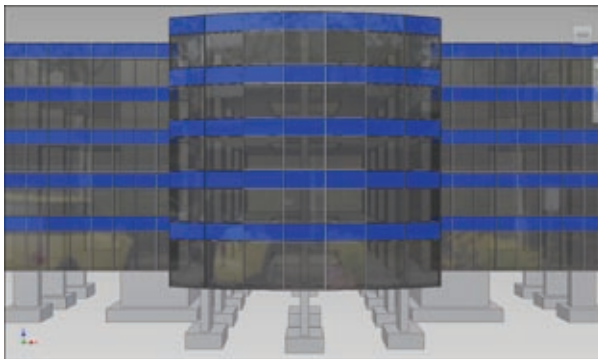
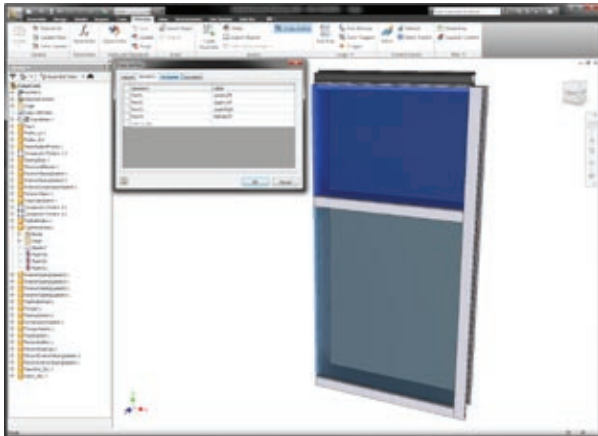
Pomocí technologie Inventor iLogic jsou pravidla graficky vytvářena z nativních parametrů Inventoru a přímo integrována do datového modelu Inventoru. Technologie iLogic intuitivně zpřístupňuje navrhování založené na pravidlech a pomáhá všem uživatelům řešení Inventor definovat komplexní konfigurace výrobků, zvyšovat produktivitu vývoje a optimalizovat návrhy podle požadovaných cílů návrhu.



Technické novinky

iCopy

Nová funkce iCopy umožňuje ve verzi Inventor 2011 snadno přizpůsobovat běžně používané sestavy, především díky automatizaci procesu kopírování a umístění podobných součástí v sestavě. iCopy automaticky mění velikost různých kopií standardních prvků tak, aby se hodily do návrhu. Vychází při tom z několika klíčových omezení, jako jsou body připojení a cesty. iCopy umožňuje podsestavě měnit tvar tak, aby se vešla do požadované pozice v modelu. Místo pracného nastavování velikostí jednotlivých kopírovaných prvků můžete s pomocí iCopy hromadně nastavit správnou velikost a vložit každý kopírovaný prvek do sestavy. Funkce iCopy šetří čas a je obzvláště efektivní pro architektonické projektanty, kteří potřebují rychle prozkoumat různé varianty návrhu stavebních prvků.



Konstrukční návrh části stavebního celku

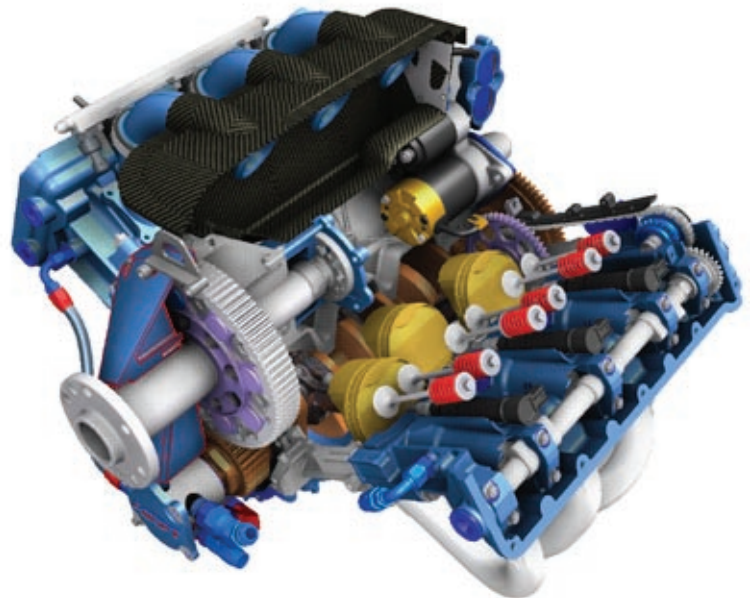
Vyspělé vizualizace

Inventor 2011 poskytuje vysoce kvalitní vizualizační funkce pro působivou prezentaci návrhů a lepší komunikaci s partnery zúčastněnými v návrhovém procesu.

Realistický rendering při práci

S pomocí výrazně kvalitnější vizualizace vám Inventor 2011 pomůže lépe vytvářet koncepční návrhy a komunikovat o nich s ostatními. Vizuelní zobrazení nyní poskytuje mnohem lepší stínování, osvětlení a vlastnosti materiálu ve výchozím pracovním prostředí, takže máte při práci k dispozici realističtější ztvárnění návrhu.

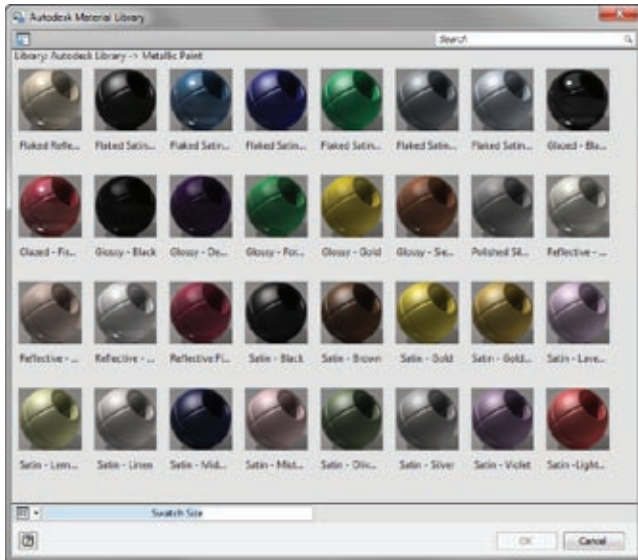
Inventor 2011 pomáhá vyhodnocovat a sdílet návrhy – umožňuje totiž inženýrům optimalizovat styl zobrazení 3D modelů pro konkrétní úkol. Kromě výchozího renderovacího režimu poskytuje Inventor 2011 pohotový přístup k řadě přednastavených vizuálních ztvárnění návrhů, včetně drátového modelu, stínovaných povrchů, odstranění skrytých linií a fotorealistického a ilustračního režimu. Inventor navíc umožňuje definovat vlastní uživatelské režimy zobrazení. Přechody mezi různými režimy zobrazení jsou vlivem vylepšení výkonnosti grafického zobrazení velmi rychlé.



Technické novinky

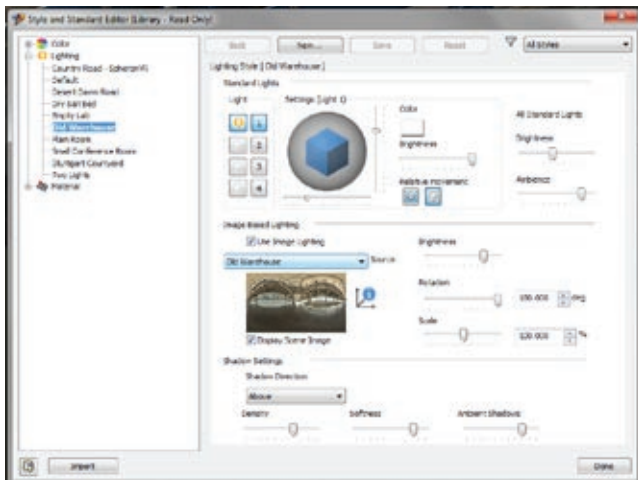
Vysoce kvalitní vizuální materiály

Knihovna vizuálních materiálů byla v aplikaci Inventor 2011 podstatně rozšířena, uživatelé získávají ještě přesnější a atraktivnější znázornění svých výrobků. Vyšší rozlišení textur pro následné renderování znamená, že návrháři mohou sdílet kvalitnější obrázky s vedením i zákazníky.



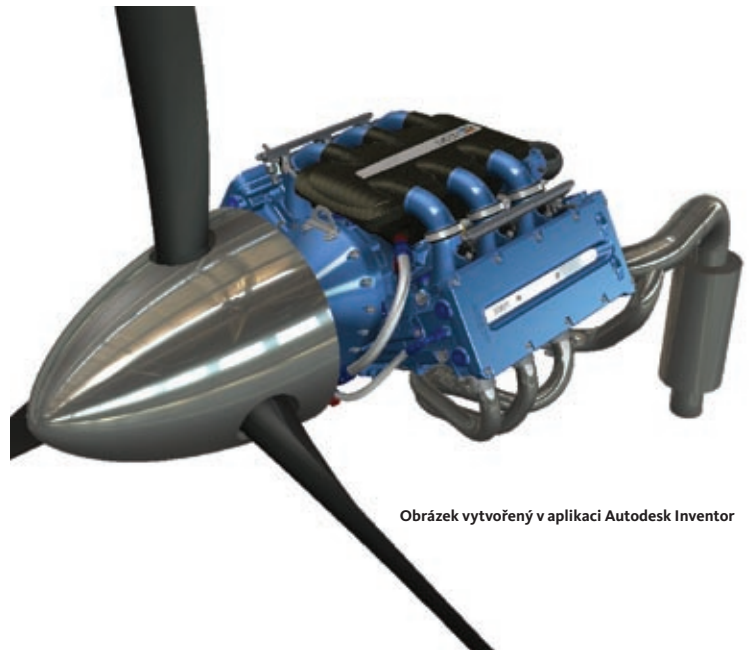
Vylepšené ovládání osvětlení

Pro další zlepšení vizuálního zážitku poskytuje Inventor 2011 rozšířenou kontrolu nad osvětlením a jeho styly. Poskytuje vám to možnost zvýraznit určité aspekty vlastních návrhů. Inventor 2011 rovněž obsahuje řadu prostředí použitelných jako pozadí se schématy osvětlení založenými na podkladu. Lze tak snadno vytvářet fotorealistická znázornění finálního produktu ve skutečném prostředí.

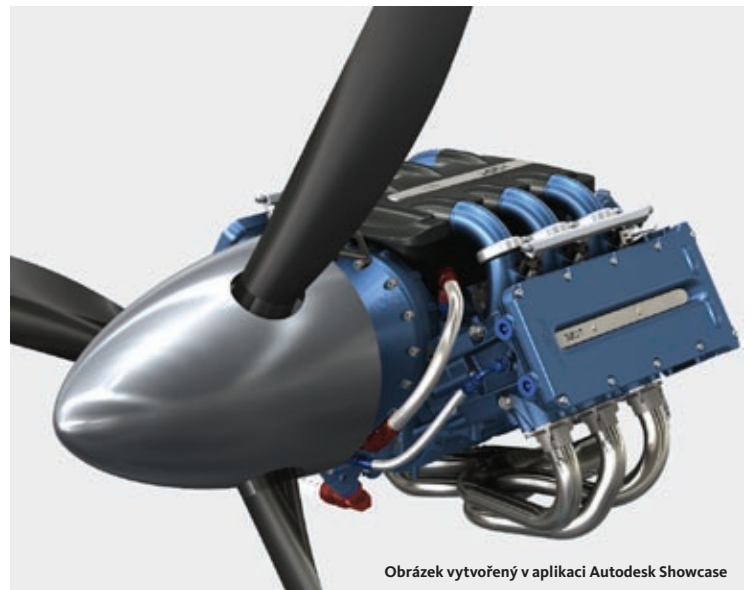


Vizuální věrnost napříč produktovou řadou

Díky nové technologii v aplikaci Inventor 2011 budou zvoleným vizuálním vlastnostem a materiálům Inventoru rozumět i jiné aplikace společnosti Autodesk. Zejména volby osvětlení a materiálů se z Inventoru hladce přenesou do aplikací Autodesk® Showcase a Autodesk® 3ds Max® Design pro další vypracování marketingových obrazových materiálů. Vizuální věrnost zůstane rovněž zachována při přenosu dat z Inventoru do stavebních aplikací Autodesku, jako je Revit® a AutoCAD®. Například výrobcům stavebních prvků to pomůže komunikovat o estetice návrhů s architekty, dodavateli a zákazníky.



Obrázek vytvořený v aplikaci Autodesk Inventor



Obrázek vytvořený v aplikaci Autodesk Showcase

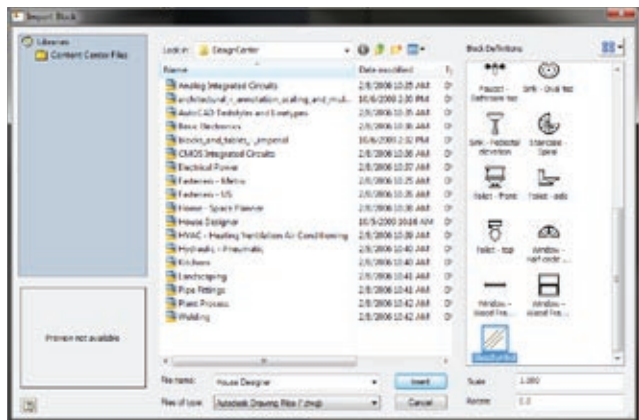
Technické novinky

Vyšší produktivita při práci s výkresy

Výkresy jsou zásadní součástí návrhových a výrobních procesů téměř u jakéhokoli produktu. Výkresové prostředí řešení Inventor 2011 je nabitě vylepšením a nástroji pro podporu vyšší produktivity, které vám pomohou rychle vytvářet konzistentnější výkresy. Každý, kdo v Inventoru vytváří a upravuje výkresy, zde najde nástroje, které dramaticky zvýší jeho produktivitu.

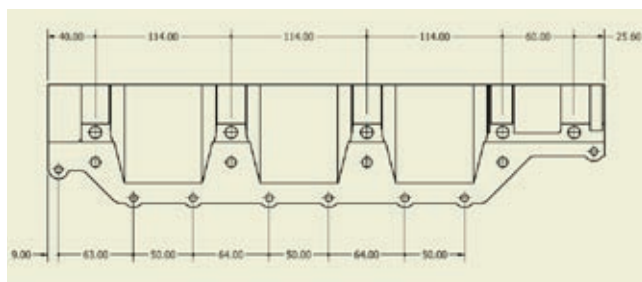
Prohlížeč bloků DWG

Ušetřete si čas opakovaným využitím dat ze softwaru AutoCAD. Využijte hotové pohledy a bloky pro návrh v prostředí Inventoru – bez nutnosti otevírat výkres v aplikaci AutoCAD.



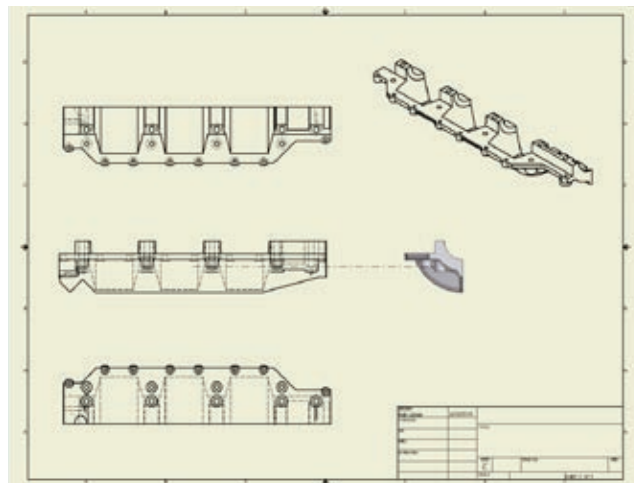
Řetězové kótování

Řetězové kóty vytvoříte rychle a snadno umístěním nebo vytvořením základní kóty. Potom stačí vybrat jednotlivé body z výkresového pohledu a k řetězové kóte se vloží a zároveň každá další kóta.



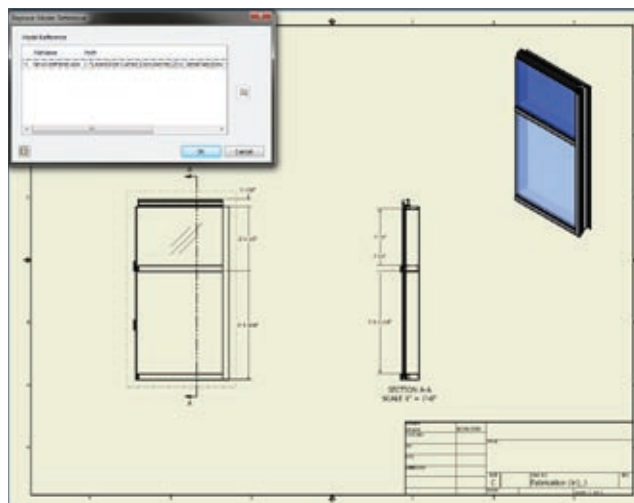
Tvorba více pohledů v jednom kroku

Jedním příkazem lze snadno vytvořit hned několik pohledů. Určete, které výkresové pohledy chcete najednou vytvořit – omezíte počet kroků nutných k jejich umístění.



Nahrazení referenčního modelu

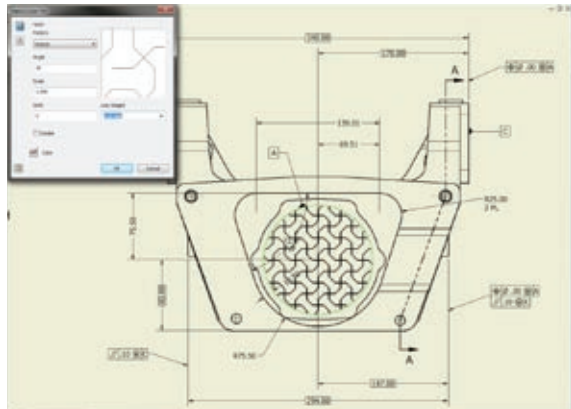
Inventor při nahrazení referenčního modelu aktualizuje všechny pohledy – podstatně tím urychluje práci s výkresovou dokumentací.



Technické novinky

Šrafovací vzory

Díky vylepšením, jako je automatické přerušení šrafovacích vzorů kolem textu, je práce se šrafováním v aplikaci Inventor 2011 snazší než kdy předtím. Inventor 2011 také umožňuje importovat vlastní šrafovací vzory z aplikace AutoCAD, což vám pomůže zachovat konzistenci ve výkresech.



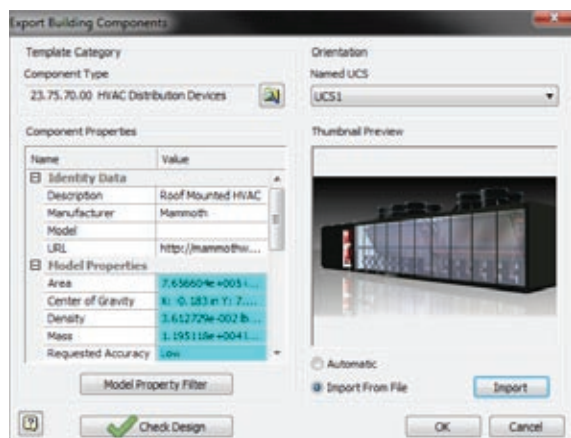
Interoperabilita s BIM

Kromě nových funkcí jako Editoru bloků DWG nebo iCopy, jež jsou použitelné pro obecné navrhování i informační modelování budov (BIM), obsahuje Inventor 2011 také zásadní vylepšení určená pro strojní inženýry a výrobce, kteří spolupracují s architekty, staviteli a dodavateli ve stavebnictví.

BIM Exchange

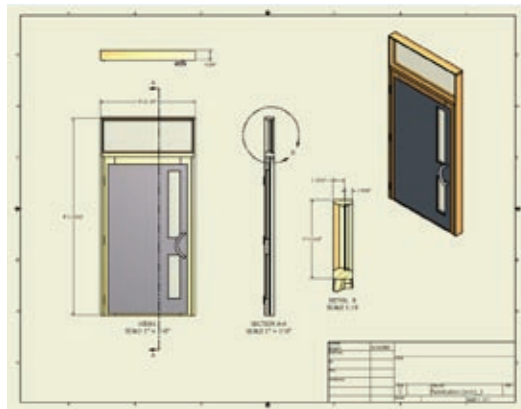
Vylepšená funkčnost BIM Exchange v Inventoru 2011 podstatně zkvalitnila sdílení dat mezi aplikacemi Inventor a Revit nebo AutoCAD Architecture. Modely z aplikace Inventor při importu do aplikace Revit nebo AutoCAD Architecture nyní zachovávají vizuální věrnost materiálů, což přispívá k zachování konzistence mezi produkty Autodesku.

Kromě toho byly rozšířeny kategorie funkce BIM Exchange o předměty, jako jsou dveře, okna a světla.



Měřítko architektonického pohledu

Při umístění výkresových pohledů nyní můžete zobrazit zlomková měřítká pohledu asociativně k pohledu výkresu (například 1/4" = 1'-0"). Pokud se změní měřítko výkresu, popisek měřítká zobrazení se dynamicky aktualizuje, aby bylo zachováno správné zlomkové měřítko pohledu.



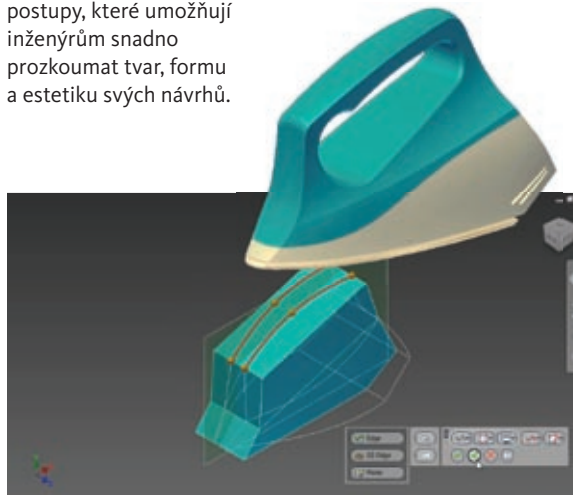
Interoperabilita

Interoperabilita aplikací Alias a Inventor

U projektů, které vyžadují tvarované, plynulé formy, využívají návrhářské týmy interoperability mezi CAD aplikacemi Autodesk® Alias® Design a Inventor – zejména pro rychlou, spolehlivou výměnu dat mezi průmyslovými návrháři a strojními inženýry. S novým produktem Autodesk® Alias® Design for Inventor® 2011 posouvá Autodesk tuto spolupráci na zcela novou úroveň.

Autodesk Alias Design 2011 nyní obsahuje dodatkovou aplikaci Alias Design for Inventor, která pracuje přímo s Inventorem a umožňuje volně modelovat 3D tvary. Lze ji instalovat přímo do Inventoru, je plně integrována.

Volné 3D modelování tvarů s pomocí aplikace Alias Design for Inventor nabízí zcela novou úroveň propojení mezi návrhem, konstrukcí a výrobou. Alias Design for Inventor používá intuitivní pracovní postupy, které umožňují inženýrům snadno prozkoumat tvar, formu a estetiku svých návrhů.



Technické novinky

Translátoři CATIA

Autodesk Inventor 2011 zjednodušuje spolupráci mezi různými průmyslovými odvětvími a softwarovými produkty. Kromě souborů CATIA V5 můžete nyní otevírat, importovat a umísťovat (nebo rovnou umístit pouhým přetažením myši) do projektů v Inventoru i modely z CATIA V4. Asociativita sice není zachována, ale importovaný model se chová, jako by byl vytvořen v programu Inventor. Pro dosažení žádoucích vlastností modelu si můžete vybrat z různých nastavení importu.

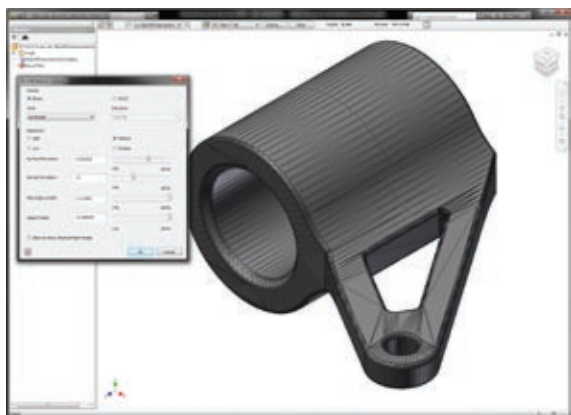
Díky možnosti importovat formáty CATIA V4 a CRG mohou uživatelé řešení Inventor nyní využívat ještě více modelů ze systému CATIA. Kromě toho vylepšení stávajících vestavěných importérů nabízejí lepší import i export do mnoha formátů, které byly podporovány už v dřívějších verzích.

3D tisk

Dojde-li na tisk trojrozměrného modelu, Inventor nyní umožňuje zobrazit náhled konečného výsledku. Tento náhled zobrazuje přesnou reprezentaci tištěného modelu a pomáhá zajistit, abyste dosáhli očekávané kvality 3D tisku.

V prostředí náhledu uživatelé mohou vidět trojúhelníkovou síť, včetně počtu plošek v síti a velikosti souboru, která bude odeslána na 3D tiskárnu (nebo uložena na disk). Výstup sestav může být vytvořen jako jediný soubor, nebo více souborů (na každou umístěnou součást jeden). Uživatelé si mohou zvolit výstupní jednotky, a soubory STL mohou být uloženy v binárním nebo ASCII STL formátu.

Uživatelé řešení Autodesk Inventor mohou využívat nové služby 3D tisku přímo z Inventoru. Stačí vybrat službu 3D tisku v nabídce řešení Inventor a vytištěný trojrozměrný model vám bude přes tuto službu doručen. (Tisk a doručení jsou hrazeny samostatně.)



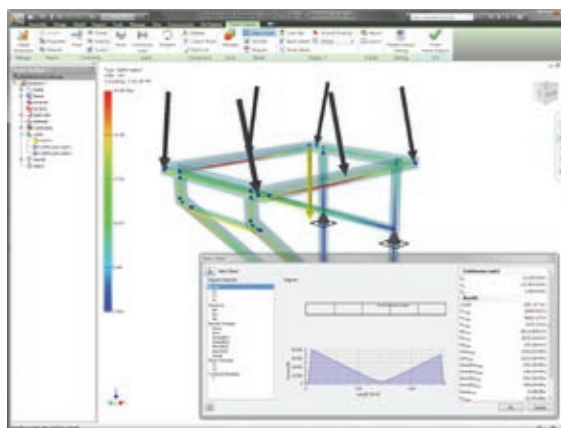
Simulace

Výkonné simulační nástroje v aplikaci Autodesk Inventor byly zdokonaleny tak, abyste mohli snadněji vytvářet a ověřovat různé varianty návrhů. Byla zjednodušena nastavení scénářů simulace, takže vizuální zpětná vazba a výsledky simulace jsou nyní jasnější a lépe přizpůsobitelné.

Analýza nosných konstrukcí

Pomocí analýzy nosných konstrukcí můžete rychle a efektivně simulovat chování modelů nosných prvků. Analýza nosných konstrukcí je plně integrována s generátorem rámu a nabízí naprosto ucelené prostředí pro digitální prototypování. Uživatelé mohou vytvořit náčrt nosné konstrukce, vytvořit podrobný návrh pomocí prvků z rozsáhlé knihovny aplikace a pak rychle simulovat reakci konstrukce na působení gravitace, síly, momentu, spojitého zatížení a dalších. Vše v jednoduše použitelném prostředí, které automaticky přebírá vlastnosti materiálu a průřezy prvků z generátoru rámu.

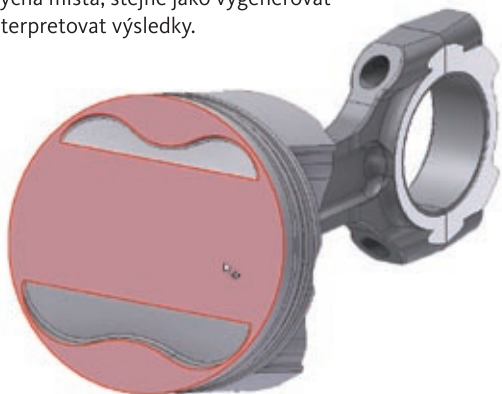
Pomocí analýzy nosných konstrukcí můžete nastavit a spustit analýzu statického namáhání nebo modální analýzu rámové konstrukce. Sestava je automaticky převedena na idealizované uzly a nosníky. Můžete definovat mechanické vlastnosti nosníků a nechat na konstrukci působit zátěže a omezení, abyste přesně simulovali danou konstrukci. Po zadání kritérií můžete spustit simulaci a sledovat chování ve vztahu k definovaným podmínkám. Inventor 2011 obsahuje vylepšenou vizualizaci simulace, včetně možnosti zaznamenat animace posunutí a výsledků působení zátěže v průběhu času. Můžete vytvořit video s animací posunutí. Poté, co proběhne analýza, můžete s pomocí nástrojů pro generování hlášení prezentovat své výsledky a do svých hlášení vložit grafiku a animace.



Technické novinky

Průvodce simulací

V aplikaci Inventor 2011 může uživatel – snadněji než kdy předtím – naplno využít všech účinných nástrojů pro simulaci. Průvodce simulací vám usnadní všechny postupné kroky potřebné k definování nejlepšího scénáře reprezentujícího konkrétní zatížení nebo interakce. Nový Průvodce simulací zpřístupňuje simulaci i novým a příležitostným uživatelům, neboť jim pomůže definovat zatížení, omezení a styčná místa, stejně jako vygenerovat a interpretovat výsledky.

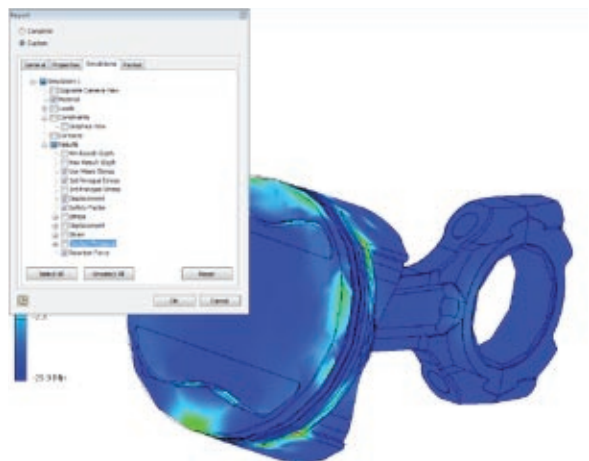


Přiřazení materiálu pro simulaci

Ušetříte čas díky snadnému výběru několika součástí v prohlížeči materiálů pomocí klávesy Shift nebo Ctrl. Pro všechny vybrané položky můžete současně změnit vlastnosti materiálu. Kromě toho jsou všechny vybrané komponenty zvýrazněny v grafickém zobrazení i v prohlížeči zátěžové analýzy, což vám pomůže identifikovat všechny komponenty ovlivněné změnou vlastnosti materiálu.

Upravitelné zprávy o simulaci

Výsledky simulace můžete uložit do jediného souboru (formát MHT či RTF), který lze upravit v běžně používaných textových editorech. Zprávy můžete podle potřeby snadno měnit a přizpůsobovat. Skutečnost, že výsledek simulace je uložen v jediném souboru, rovněž podstatně zjednodušuje práci se zprávami ze simulace v systémech správy dat.



Zůstaňte vždy v obraze

Autodesk vám nabízí víc. Získejte přístup k technickým zkušenostem, využívejte školení a program podpory přímo od společnosti Autodesk. Používejte nejnovější verze produktů a podělte se s námi o zpětnou vazbu. Autodesk vám pomáhá používat Autodesk Inventor co neefektivněji a udělat z této aplikace ten nejlepší nástroj pro vás a vaši práci.

Program Subscription

Licenční program Autodesk Subscription® poskytuje okamžitý přístup k novým verzím softwaru, stejně jako exkluzivní přístup ke službám a podpoře, které vám pomohou získat maximum ze softwaru Autodesku. Více informací najdete na adrese www.autodesk.cz/subscription.

Aktualizace produktů

Pokud v aplikaci Autodesk Inventor 2011 narazíte na problém, který už byl vyřešen aktualizací Service Pack nebo Hotfix, po zaslání zprávy o problému do společnosti Autodesk se zobrazí dialog s nabídkou okamžité instalace nové aktualizace.

Výuka a vzdělávání

Autodesk nabízí výuková řešení odpovídající vašim potřebám – od kurzů vedených instruktory přes výuku, jejíž tempo se přizpůsobuje účastníkům, až po on-line školení a zdroje pro vzdělávání. Odborného vedení se vám dostane v Autorizovaném školicím centru Autodesku (ATC®), vzdělávací nástroje najdete on-line nebo v místním knihkupectví. Své zkušenosti můžete stvrdit certifikací společnosti Autodesk. Více informací najdete na webu www.autodesk.com/learning.

Zpětná vazba

Uživatelé řešení Autodesk Inventor mohou posílat zpětnou vazbu vývojovému týmu Autodesku několika různými cestami.

Například:

- Mohou poskytovat tipy a připojit se k diskusním skupinám na webu www.autodesk.com/inventor.
- Mohou sledovat aktuální dění v odvětví, udržovat kontakt s ostatními profesionály a využívat nejrozličnější on-line zdroje na portálu Manufacturing Community na adrese www.mfgcommunity.autodesk.com.
- Mohou kontaktovat autorizované prodejce a pracovníky podpory společnosti Autodesk.

Vaše podněty jsou pro náš úspěch důležité – těšíme se na vaše návrhy.

Závěrem

Děkujeme vám za dlouhodobou podporu rodiny produktů Autodesk Inventor. Snažíme se naslouchat vašim potřebám. Při vývoji řešení Autodesk Inventor 2011 jsme přidali nové a vylepšili stávající funkce tak, aby vám pomohly pracovat produktivněji, posílily konkurenceschopnost vaší společnosti a zajistily vám skutečnou návratnost investice.

Produktová řada Autodesk® Inventor®:

Klíčové nové vlastnosti

Vlastnost	Inventor 2011	Inventor Routed Systems 2011	Inventor Tooling 2011	Inventor Simulation 2011	Inventor Professional 2011
Nové metodiky navrhování					
Přímá manipulace	X	X	X	X	X
Dynamické zadávání v prostředí náčrtu	X	X	X	X	X
Nástroj Sestavit	X	X	X	X	X
Navrhování založené na pravidlech					
Technologie iLogic	X	X	X	X	X
Funkce iCopy	X	X	X	X	X
Vyspělé vizualizace					
Realistický rendering	X	X	X	X	X
Vysoce kvalitní vizuální materiály	X	X	X	X	X
Vylepšené ovládání osvětlení	X	X	X	X	X
Vizuální věrnost napříč produktovou řadou	X	X	X	X	X
Interoperabilita					
Interoperabilita aplikací Alias a Inventor	X	X	X	X	X
Translátory CATIA	X	X	X	X	X
Vylepšení 3D tisku	X	X	X	X	X
Vylepšení BIM Exchange	X	X	X	X	X
Měřítka architektonického pohledu	X	X	X	X	X
Kreslení a produktivita					
Prohlížeč bloků DWG	X	X	X	X	X
Řetězové kótování	X	X	X	X	X
Tvorba více pohledů	X	X	X	X	X
Nahrazení referenčního modelu	X	X	X	X	X
Šrafovací vzory	X	X	X	X	X
Potrubicí a kabelové svazky					
Návrh kabelů a kabelových svazků		X			X
Návrh trub, potrubí a flexibilních hadic		X			X
Simulace					
Analýza nosných konstrukcí				X	X
Průvodce simulací				X	X
Přiřazení materiálu pro simulaci				X	X
Upravitelné zprávy o simulaci				X	X
Návrh nástrojového vybavení a forem					
Podpora jedinečných instancí			X		X
Robustnost tvorby jádra či dutiny			X		X
Dynamická simulace sestav forem			X		X
Rozšířené prohledávání knihovny dílů a součástí forem			X		X

Autodesk, AutoCAD, 3ds Max, Alias, ATC, DWG, Inventor a Revit jsou registrované ochranné známky nebo ochranné známky společnosti Autodesk, Inc., nebo jejich dceřiných společností ve Spojených státech a některých dalších zemích. Všechny ostatní obchodní značky, názvy výrobků nebo ochranné známky patří příslušným držitelům. Společnost Autodesk si vyhrazuje právo kdykoliv upravit nabídku produktů, specifikace a ceny bez předchozího upozornění a není odpovědná za typografické nebo grafické chyby, které se mohou v tomto dokumentu objevit.

© 2010 Autodesk, Inc. Všechna práva vyhrazena.

XANADU a.s.
computer technology



XANADU®

Autodesk GOLD Partner
Autodesk Training Center
Autodesk Consulting Services Partner
Autodesk Developer Network Member

Autodesk®

Gold Partner

Architecture, Engineering & Construction
Manufacturing

Autodesk®

Authorized Training Center
Consulting Services Partner
Authorized Developer

HP Preferred Partner 2010 GOLD
HP Service Delivery Partner

2010 Preferred Partner
GOLD



Microsoft GOLD Certified Partner

Microsoft®
GOLD CERTIFIED

Partner

Další autorizace a partnerství:

IBM Advanced Business Partner, Symantec Enterprise Solutions Partner, Citrix SILVER Solution Advisor, VMware Enterprise Partner, Xerox Autorizovaný partner, 3Com Silver Partner

České Budějovice 370 01
Tylova 17
tel. +420 386 352 966
fax. +420 386 352 979
info@xanadu.cz

Praha 10 106 00
Žirovnická 2389
tel. 283 891 154

Brno 602 00
Sportovní 2a/558
tel. 541 212 077

Pardubice 530 02
Štrossova 291
tel. 466 611 773

Ostrava M.Hory 709 00
Fráni Šrámka 5
tel. 596 611 060

info@xanadu.cz

www.xanadu.cz

blog.xanadu.cz

facebook.com/XanaduCZ

www.xanadu.cz/shop

www.cadforum.cz

www.hpdesignjet.cz

www.iproject.cz