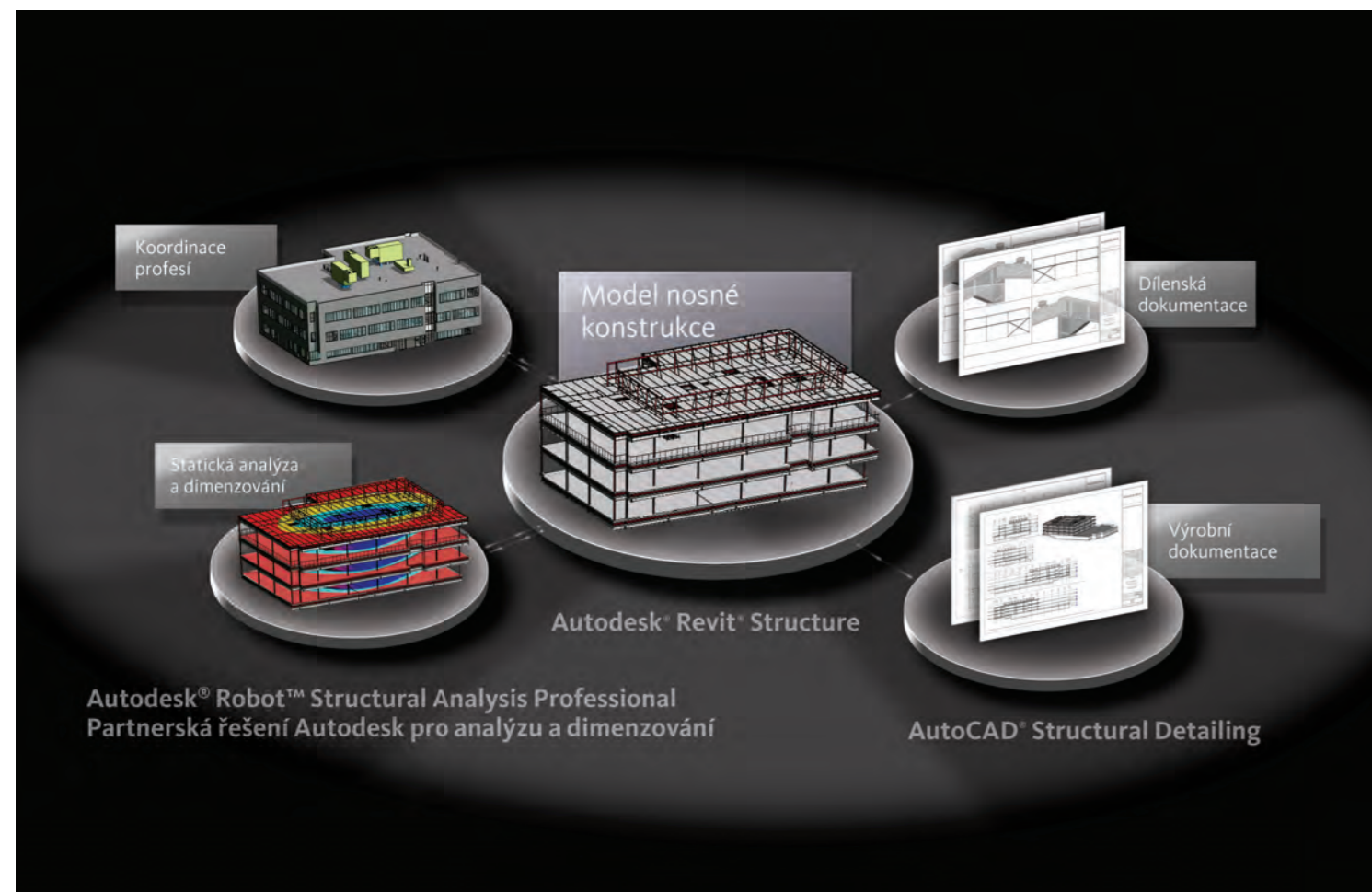


## Informační modelování budov pro stavební konstrukce

Včasná a správná rozhodnutí při navrhování konstrukcí jsou základem pro realizaci unikátních staveb. Využívejte množství nástrojů od vizualizací po analýzy pro odladění vašeho návrhu.



Informační modelování budov (Building Information Modeling, BIM) představuje integrovaný proces založený na automaticky koordinovaných a spolehlivých informacích a projektových datech ve fázi návrhu, výroby i užívání stavby. Přechod na BIM umožňuje architektům, projektantům, zhotovitelům staveb a investorům snadnou komunikaci a předávání projektových dat. Taková koordinace projektové dokumentace s využitím vizualizací, simulací a analýz umožňuje průběžně zkoumat otázky funkčnosti, vzhledu a výše investic. To vše příznivě ovlivňuje časovou náročnost návrhového procesu

i vynaložené náklady a v neposlední řadě také dopad na životní prostředí.

Informační modelování budov pro stavební konstrukce je založeno na stejných principech. Informační model budovy je i v tomto případě vytvářen tak, aby popisoval všechny fáze, kterými konstrukce prochází. Možnost využití tohoto modelu pro koordinaci s architekty, projektanty technických zařízení budov a projektanty ostatních profesí přináší řadu výhod nejen ve fázi projektování stavby, ale také při její výstavbě a následném užívání.

### Autodesk Revit Structure

Autodesk® Revit® Structure je aplikace vyvinutá pro statiky a projektanty konstrukcí založená na informačním modelování budov. Nabízí propracované nástroje pro návrh konstrukce s možností následné analýzy a tvorby projektové dokumentace na profesionální úrovni.

Sledovali jsme vývoj informačního modelování budov několik let, ale doposud jsme nebyli schopni najít vhodný nástroj, který by splňoval naše potřeby. Když nám byl představen Autodesk Revit Structure, věděli jsme, že jsme takové řešení našli.

David Pluke  
Ředitel a technický ředitel  
Ericksen Roed & Associates, Inc.

### Novinky verze 2012

- Vylepšení exportu do DWG
- Rozšíření možností tvorby Revit Families
- Rozšíření vizualizací
- Rozšíření možností analytického modelu
- Nové nástroje pro modelování postupu výstavby
- Rozšíření práce s připojenými modely
- Nástroje pro mračna bodů
- Rozšíření možností betonářské výztuže
- Revit Server
- Rozšíření nástrojů pro spolupráci projekčního týmu

### Více informací a nákup

Náš software prodávají po celém světě specialisté, kteří produkty společnosti Autodesk dokonale znají, důkladně rozumějí vašemu odvětví a jsou schopni poskytovat služby přesahující samotný prodej softwaru. Aplikaci Autodesk Revit Structure si můžete koupit od autorizovaných prodejců společnosti Autodesk. Místního prodejce najdete na webu [www.autodesk.cz/reseller](http://www.autodesk.cz/reseller).

### Výuka a vzdělávání

Autodesk nabízí výuková řešení odpovídající vašim potřebám – od kurzů vedených instruktory přes výuku, jejíž tempo se přizpůsobuje účastníkům, až po on-line školení a vzdělávací zdroje. Odborného vedení se vám dostane v Autorizovaném školicím centru Autodesku (ATC®), vzdělávací nástroje najdete on-line nebo v místním knihkupectví. Své zkušenosti můžete potvrdit certifikací společnosti Autodesk. Více informací najdete na webu [www.autodesk.cz/vzdelavani](http://www.autodesk.cz/vzdelavani).

### Služby a podpora poskytovaná společností Autodesk

Dosáhnete vyšší produktivity a rychlejší návratnosti investic díky inovativním možnostem nákupu, doplňkovým produktům, poradenským službám a podpoře společnosti Autodesk a jejich autorizovaných partnerů. Tyto nástroje, které vám mají pomoci rychle začít využívat nový software a udržet si tak náskok před konkurencí, vám umožní získat maximální užitek z pořízeného softwaru – a to bez ohledu na to, v jakém průmyslovém odvětví se pohybujete. Více informací najdete na adrese [www.autodesk.cz/servicesandsupport](http://www.autodesk.cz/servicesandsupport).

### Licenční program Autodesk Subscription

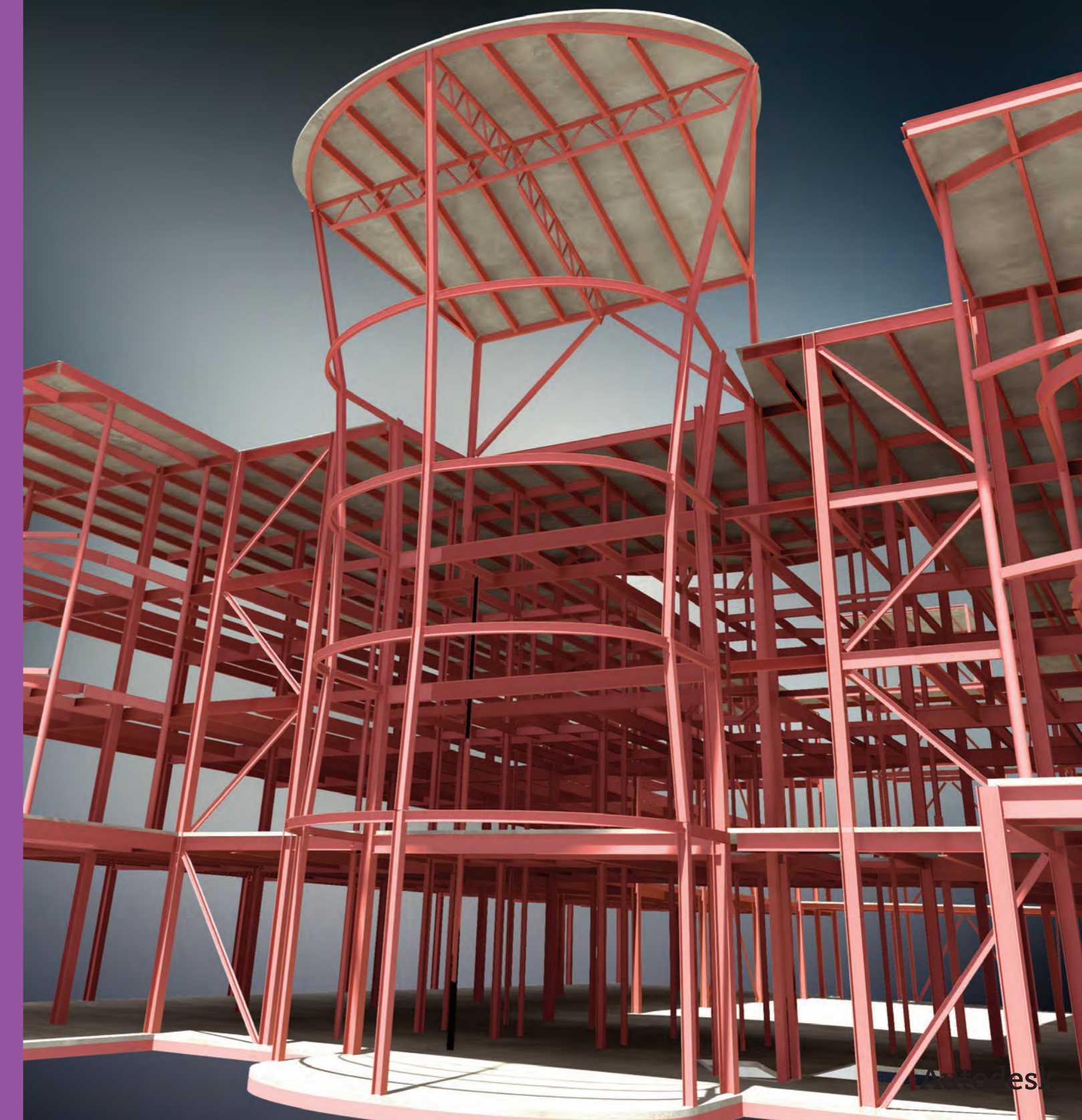
Autodesk® Subscription poskytuje okamžitý přístup k novým verzím softwaru a exkluzivní přístup ke službám a podpoře, jež vám pomohou získat maximum ze softwaru Autodesku. Více informací najdete na adrese [www.autodesk.cz/subscription](http://www.autodesk.cz/subscription).

Autodesk®

Autodesk, AutoCAD, ATC, DWG, Revit a Robot jsou registrované ochranné známky nebo ochranné známky společnosti Autodesk, Inc., ve Spojených státech a některých dalších zemích. Všechny ostatní názvy značek, produktů nebo ochranných známek náleží příslušným majitelům. Společnost Autodesk si vyhrazuje právo kdykoli bez upozornění pozměnit produktovou nabídku a specifikace svých produktů a neodpovídá za typografické nebo grafické chyby, které se mohou v tomto dokumentu objevit. © 2011 Autodesk, Inc. Všechna práva vyhrazena.

Autodesk®  
Revit® Structure

BIM pro stavební konstrukce



# Vylepšete efektivitu, kvalitu zpracování a koordinaci

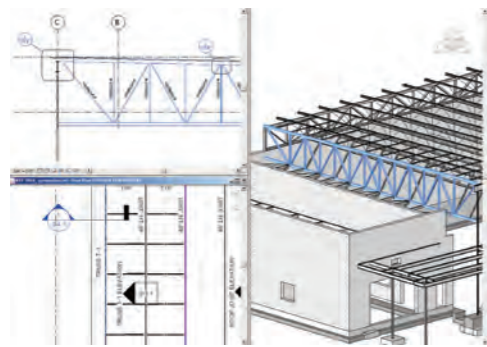
## Současná tvorba modelu pro návrh, konstrukční analýzu a koordinovanou dokumentaci

Informační modelování budov výrazně zvýšilo kvalitu a úroveň zpracování informací, které předáváme našim kooperantům. Naše projektová dokumentace je vytvářena přímo z modelu aplikace Autodesk Revit Structure. Pokud je správně model, pak je správně i celá dokumentace, a to zcela automaticky. Díky tomu nás méně zatěžuje tvorba dokumentace a my se můžeme soustředit na důležitější modelování nosné konstrukce.

Jim Jacobi  
ředitel

Walter P. Moore

Aplikace Autodesk® Revit® Structure přináší možnost optimalizovat pracovní postupy statiků, stavebních inženýrů a konstruktérů. Revit Structure napomáhá odstranit opakující se činnosti a rutinní práce, a tedy i množství chyb a nedostatků, které vznikají při ruční koordinaci mezi profesními specialisty. Takto optimalizovaný pracovní proces zajišťuje zkrácení času nezbytného pro tvorbu příloh projektové dokumentace a zvyšuje úroveň zpracování.



### Bezproblémová koordinace

Autodesk Revit Structure využívá tzv. informační modelování budov (Building Information Modeling, BIM). V takovém modelu je každý pohled, výkres nebo tabulka jiným zobrazením stejných modelových dat. Výhodou tohoto řešení je jednoduchost zapracování změn pouhou úpravou příslušných parametrů modelu nebo jeho součástí. Autodesk Revit Structure zaznamenává tyto změny v modelu a automaticky je promítá do všech částí dokumentace, ať už se jedná o tabulky, pohledy, řezy, půdorysy, detaily nebo celé výkresy. Výsledná projektová dokumentace je proto vždy úplná, koordinovaná a ucelená.

### Obousměrná asociativita

Model stavby a veškerá zobrazení tohoto modelu jsou součástí jednoho informačního systému. To znamená, že libovolná změna části modelu provedená v libovolném zobrazení se projeví v celém modelu, a tudíž ji v celém projektu stačí provést pouze jednou. Pokud je např. statikem změněn rozměr prvku nosné konstrukce, automaticky je provedena příslušná změna každého pohledu, řezu nebo tabulky,

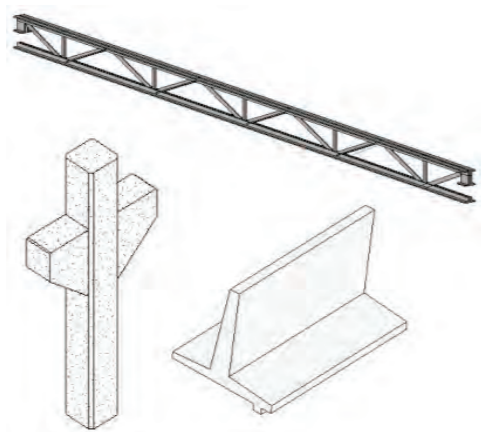
kde je tento prvek zobrazen. Samozřejmostí je také změna popisů a označení, která se na upravený parametr odkazují. Jiným příkladem může být změna měřítka výkresu, kdy software automaticky provede požadovanou změnu velikosti kresby a automaticky také příslušnou úpravu velikosti kót.

### Spolupráce s architekty

Stavební inženýři spolupracující s architekty, kteří používají Autodesk® Revit® Architecture, mohou plně využívat všechny výhody BIM a pracovat na jednom projektu, tedy sdílet jediný soubor modelových dat. Tvorba modelu konstrukce je díky nástrojům zabudovaným v produktech Autodesk Revit výrazně rychlejší. Díky možnosti sledování kolizí lze navíc velmi snadno a předešším včas odhalit problémy, které obvykle při koordinaci mezi profesemi vznikají.

### Spolupráce s projektanty TZB

Statici, kteří spolupracují s projektanty v oboru technických zařízení budov (TZB) využívajícími aplikaci AutoCAD® MEP, mohou snadno zkvalitnit vzájemnou koordinaci. Uživatelé Autodesk Revit Structure mohou exportovat model konstrukce do AutoCADu MEP. Zpracovatel TZB může následně provést automatické prověření a vyhledání kolizí prvků vlastního návrhu s prvky nosné konstrukce. Autodesk Revit Structure dále umožňuje import 3D objektů z AutoCADu MEP do modelu konstrukce s využitím těles ACIS®. Tím je umožněna vizuální kontrola problematických míst. Pokud zpracovatelé TZB, se kterými statik spolupracuje, využívají Autodesk® Revit® MEP, může být spolupráce ještě příjemnější, neboť v takovém případě je možné využít všech výhod BIM.



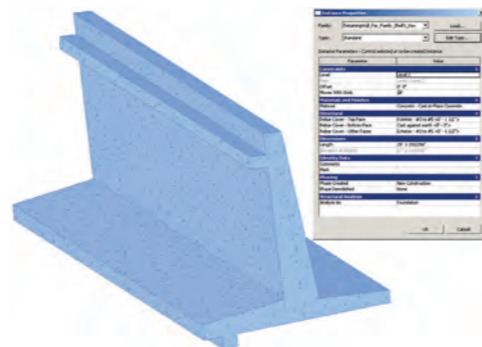
# Využívejte rozšířené možnosti modelování a konstrukční analýzy

## Napomáhá šetřit čas díky současné tvorbě fyzikálního a analytického modelu v jediné aplikaci.

Autodesk Revit Structure nabízí nástroje pro modelování stěn, sloupů, nosníků a průvlaků, desek, základů a dalších konstrukčních prvků. Další prvky mohou být vytvořeny jako parametrické komponenty. Díky těmto nástrojům umožňuje Revit Structure vytvářet modely konstrukcí nejrůznějších typů, jako jsou ocelové nebo monolitické i prefabrikované betonové konstrukce a samozřejmě i konstrukce zděné a dřevěné.

### Parametrické komponenty

Autodesk Revit Structure nabízí uživatelům možnost tvorby mnoha typů vlastních konstrukčních prvků, jako jsou stropní nosníky a průvlaky různých průřezů, tzv. prolamované nosníky, příhradové nosníky nebo inteligentní prvky stěn. Tyto prvky jsou označovány jako tzv. rodiny (families) a k jejich vytvoření není zapotřebí znát žádný programovací jazyk. Dokonalého grafického znázornění prvku ve 2D i ve 3D lze dosáhnout s využitím editoru rodin. Každý prvek může být navíc zpracován v několika úrovních detailu.



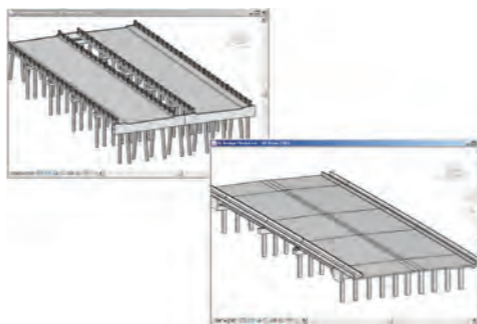
### Spolupráce v projekčním týmu

Autodesk Revit Structure umožňuje vícečlennému týmu projektantů současně přistupovat k modelu a spolupracovat na jeho tvorbě. Široké možnosti spolupráce nabízejí značnou flexibilitu a umožňují zjednodušit pracovní procesy dle konkrétních potřeb projekčního týmu – od současného přístupu uživatelů k jednomu sdílenému modelu,

přes rozdělení modelu na dílčí sdílené části až po samostatně vytvářené a pomocí externích referencí propojené modely.

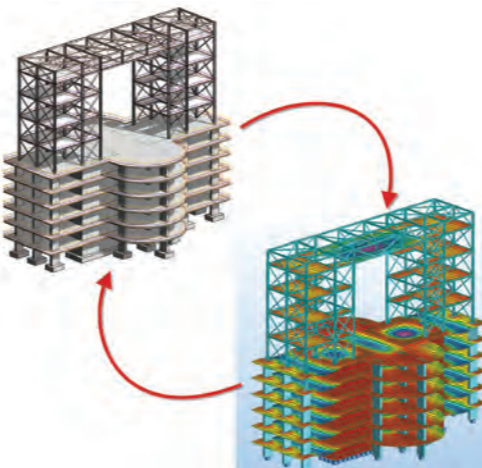
### Varianty návrhu

Uživatelé aplikace Autodesk Revit Structure se mohou zaměřit na to, co je náplní jejich práce. Software umožňuje statikům a projektantům zkoumat výhody jednotlivých variant návrhu, na jejich základě volit nejvhodnější technická řešení a názorně prezentovat variantní řešení svým zákazníkům. Pro každou variantu je možné vytvořit nejvhodnější způsob prezentace, např. schémata, vizualizace, výkazy výměr atd. Díky tomu je v Autodesk Revit Structure snadné připravit požadované podklady pro optimální volbu výsledné varianty.



### Sjednocení návrhu a analýzy

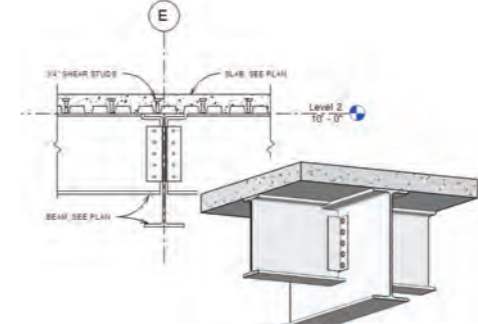
Analytické modely vytvořené v Autodesk Revit Structure obsahují veškeré potřebné informace pro konstrukční analýzu, např. zatížení, kombinace zatěžovacích stavů, rozměry konstrukčních prvků a vnitřní vazby. Analytický model může reprezentovat celou stavbu, libovolnou část nebo jediný prvek. Do výpočetního programu využívaného pro konstrukční analýzu může být s využitím výběrových filtrů s definicí okrajových podmínek přenesena pouze požadovaná část modelu, např. křídlo budovy, rámový výsek, stropní deska apod.



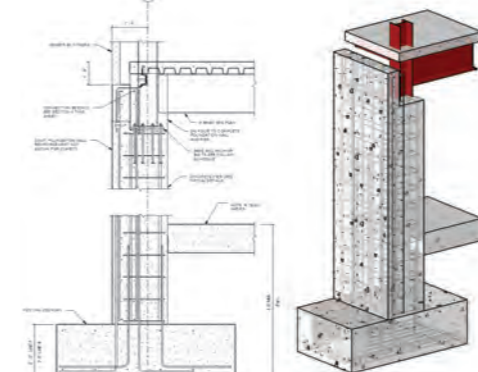
# Vytvářejte dokonalou projektovou dokumentaci

## Využijte ucelený soubor nástrojů pro tvorbu výkresové dokumentace a snižte tak riziko vzniku chyb spojených s ručním zapracováním projektových změn.

Nástroje pro konstrukce různých typů a z různých konstrukčních materiálů umožňují uživatelům přizpůsobit výslednou dokumentaci firemním inženýrské zásady. Počáteční nastavení lze kdykoliv změnit a před zahájením konstrukční analýzy upravit analytický model požadovaným způsobem.



Pro projektanty betonových konstrukcí jsou k dispozici nástroje, které umožňují podrobné nastavení zobrazení jednotlivých prvků betonových konstrukcí. Samozřejmostí jsou i nástroje pro vyztužování prvků železobetonových konstrukcí, jako jsou sloupy, nosníky, stěny, základy atd.



### Automatické řezy a pohledy

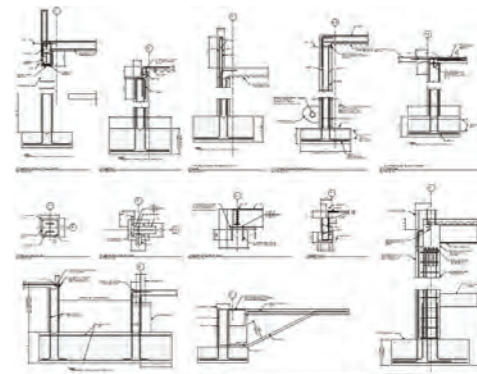
Vytvoření pohledu nebo řezu je v aplikaci Autodesk Revit Structure v porovnání s běžnými metodami mnohem jednodušší. Vzhledem k tomu, že pohledy jsou pouze jiným zobrazením stejného modelu a stejných dat, vytvoření řezu je operací velmi snadnou a provádí se zadáním roviny řezu. Tyto nástroje lze využívat zcela dle potřeby a modelovat konstrukci vždy v nejvhodnějším pohledu. Označení pohledů a řezů, které nejsou umístěny na žádném výkresu, jsou před tiskem dokumentace automaticky skryta.

### Automatické odkazy

Tato automatická funkce zajišťuje správnost a aktuálnost odkazů jednotlivých řezů, pohledů a detailů. Díky této funkci nemůže dojít k nesprávnému označení a vzniku odkazu na nesprávný výkres.

### Detaily

Autodesk Revit Structure umožňuje snadnou tvorbu odkazů na typické a specifické detaily. Výkresy detailů mohou být tvořeny v prostředí Autodesk Revit Structure s využitím běžných nástrojů pro 2D kreslení.



Autodesk Revit Structure rovněž umožňuje importování DWG výkresů a detailů z AutoCADu a jejich správu pomocí prohlížeče projektu.

Detaily konstrukce je možné vytvářet přímo z modelu a vytvořených pohledů a řezů. Takto vytvořené detaily mohou být dokresleny pomocí 2D parametrických komponent, kterými může být např. plech jako ztracené bednění plechobetonových desek, zdivo, kotvení šrouby v základových patkách, spojovací prostředky, symboly svarů, čelní desky, betonářská výztuž atd., a mohou být doplněny popiskami a kótami.

Autodesk Revit Structure rovněž nabízí možnost zpracování detailů ve 3D. Toto řešení je vhodné pro geometricky složitější detaily, např. dilatační spáry, připoje ocelových konstrukcí, výztuž betonových prvků atd.

### Tabulky

S pomocí tabulek, které mohou být vytvořeny přesně dle požadavků uživatele, je možné dosáhnout značných časových úspor. Libovolná změna hodnoty v tabulce se automaticky projeví i v modelu konstrukce. Je-li to vhodné, lze tabulky využít rovněž pro vstup nebo opravu modelových dat. Samozřejmostí jsou funkce pro zpracování dat jako třídění, filtrování, slučování do skupin, součtová pole a vkládání vypočtených položek (sloupců) s uživatelsky definovanými vzorci.

Structural Framing Schedule

Type	Length	Camber Size	Number of studs	Count
------	--------	-------------	-----------------	-------

07 Penthouse T/Steel

WBX10	8'-0"			6	5
W1 2X14	14'-8 1/4"			14	1
W1 2X19	17'-4"			18	1
W1 2X19	29'-9 1/4"	cs=3/4"		30	1
W1 2X19	29'-11 1/8"	cs=3/4"		30	1
W1 2X19	30'-10 5/8"	cs=3/4"		30	1
W1 2X19	31'-1 3/4"	cs=3/4"		32	1
W1 2X19	31'-2 1/4"	cs=1"		32	1
W1 2X19	32'-0"			32	1
W1 4X22	6'-0"			8	8
W1 4X22	10'-6"			10	10
W1 4X22	12'-0"			12	1
W1 4X22	17'-6 7/8"			18	1
W1 4X22	19'-0 3/8"			20	1
W1 4X22	32'-0"			32	6
W1 6X26	14'-8 1/4"			14	1
W1 6X26	15'-3 3/8"			16	1
W1 6X26	32'-0"	cs=1"		32	1
W1 6X26	36'-7 3/8"	cs=1"		36	1
W1 6X36	48'-0"	cs=1 3/4"		40	1
W1 6X36	44'-3 3/8"	cs=1 1/2"		44	1
W1 6X45	48'-0"	cs=1 3/4"		48	36
W1 6X50	48'-3 3/8"	cs=1 3/4"		48	2
W1 6X50	49'-0 3/4"	cs=2"		50	2
W1 6X57	50'-4 1/2"	cs=2"		50	2
W1 6X67	52'-3"	cs=2"		52	2
W1 8X35	29'-4 7/8"	cs=1 1/2"		30	1
W2 4X76	28'-0"	cs=1"		28	4
W2 4X76	36'-0"			36	14
CSX11.5	4'-10 1/2"			4	1
HSB8X8X 250	39'-1 3/4"			4	4
HSB8X8X 3125	18'-4 5/8"			1	1
HSB8X8X 3125	18'-8 1/2"			1	1
HSB8X8X 3125	18'-9 7/8"			4	4
HSB8X8X 3125	19'-2 3/4"			1	1
HSB8X8X 3125	19'-4"			1	1
WBX10	4'-10 1/2"			4	2
WBX10	5'-3 3/4"			6	2
WBX10	6'-11 1/4"			6	2

Díky těmto možnostem mohou být tabulky využity pro kontrolu navrženého řešení. Uživatel může vytvořit např. tabulku zatížení zavedených do modelu před exportem analytického modelu pro potřeby konstrukční analýzy. Pokud je zjištěna nesprávně daná hodnota zatížení, může být upravena, a to přímo v tabulce. Změna se automaticky projeví v modelu.

# CAD Studio a.s.

CAD/GIS/PLM řešení



**Autodesk Gold Partner**  
**Autodesk Training Center**  
**Autodesk Consulting Services Partner**  
**Autodesk Developer Network Member**

## Autodesk®

Gold Partner

Architecture, Engineering & Constructor  
Manufacturing  
Authorized Training Center  
Consulting Services Partner  
Authorized Developer

### HP Preferred Partner

Kde nás najdete (ČR+SR):

<b>Praha 4</b> 149 00 Líbalova 1/2348	<b>Brno</b> 616 00 Sochorova 23	<b>Ostrava</b> 702 00 Nemocniční 12	<b>České Budějovice</b> 370 01 Tylova 17	<b>Pardubice</b> 530 02 Náb. Závodu míru 2738	<b>Pízeň</b> 301 00 Teslova 3
tel. +420 841 111 124 e-mail: <a href="mailto:info@cadstudio.cz">info@cadstudio.cz</a>					
<b>Bratislava</b> 851 01 Einsteinova 24	<b>Banská Bystrica</b> 974 01 Rudlovská cesta 53				
tel. +421 2 6381 3628 e-mail: <a href="mailto:info@cadstudio.sk">info@cadstudio.sk</a>					

[www.CADstudio.cz](http://www.CADstudio.cz)  
[www.CADstudio.sk](http://www.CADstudio.sk)

[www.CADforum.cz](http://www.CADforum.cz)  
[www.CADforum.sk](http://www.CADforum.sk)

[shop.CADstudio.cz](http://shop.CADstudio.cz)  
[helpdesk.CADstudio.cz](http://helpdesk.CADstudio.cz)

[www.hpdesignjet.cz](http://www.hpdesignjet.cz)  
[www.iProject.cz](http://www.iProject.cz)

[blog.CADstudio.cz](http://blog.CADstudio.cz)  
[www.Civil3d.cz](http://www.Civil3d.cz)  
[www.NaZdi.cz](http://www.NaZdi.cz)



[facebook.com/CADstudio](https://facebook.com/CADstudio)



[twitter.com/CADstudioCZ](https://twitter.com/CADstudioCZ)



[youtube.com/CADstudioCZ](https://youtube.com/CADstudioCZ)