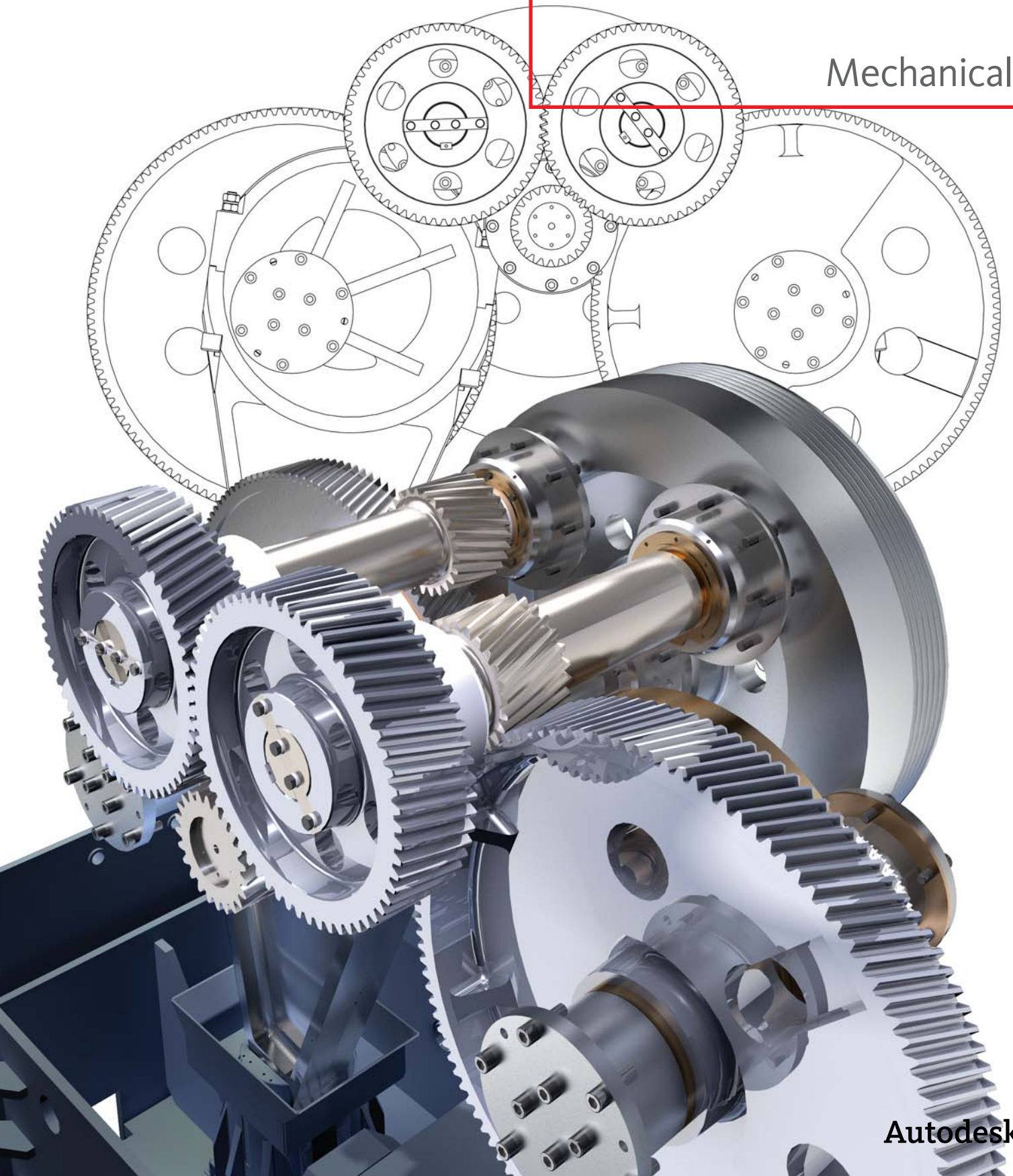


Výkonné nástroje pro strojírenský návrh.

**AutoCAD<sup>®</sup>**

Mechanical



Autodesk<sup>®</sup>

# Výhody aplikace AutoCAD Mechanical

Konstruktéři, kteří chtějí na současném trhu se svými návrhy uspět, musí konstrukční výkresy vytvářet a revidovat rychleji než kdy dříve. Software AutoCAD<sup>®</sup> Mechanical nabízí oproti standardnímu softwaru AutoCAD<sup>®</sup> výrazné zvýšení produktivity díky zjednodušení tvorby složitých technických návrhů.

## Obsah

Nástroje pro produktivní navrhování a kreslení.....	3
Normalizované návrhy a knihovny součástí, generátory a kalkulátory pro návrh částí strojů.....	4
Nástroje pro tvorbu dokumentace a reportů.....	5
Spolupráce a správa dat.....	6
Více informací nebo nákup.....	8

Rozsáhlými knihovnami standardizovaných součástí a nástroji pro automatizaci úkolů aplikace AutoCAD Mechanical urychluje proces navrhování ve strojírenství. Inovativní nástroje pro konstruování a kreslení se plně soustředí na jednoduchost používání ze strany uživatelů produktů AutoCAD.

Uživatelské prostředí AutoCAD se nemění, což umožňuje uživatelům zachovat si své stávající pracovní postupy a navíc vlastním tempem přidat zdokonalené funkce softwaru AutoCAD Mechanical. Zajišťuje návrhářům konkurenční výhodu, neboť jim šetří řadu hodin navrhování a změn. Mohou se tedy místo řešení problémů s pracovním postupem plně soustředit na inovace výrobků.

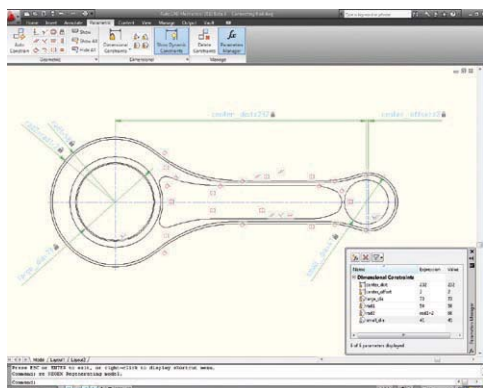
Vlastnost	AutoCAD	AutoCAD Mechanical
Plná funkčnost aplikace AutoCAD	•	•
Známé prostředí aplikace AutoCAD	•	•
Výkonné kreslicí nástroje	•	•
Kompatibilita s formátem DWG™	•	•
700 tisíc standardních součástek a prvků		•
Podpora mezinárodních standardů výkresů		•
Generátory a kalkulátory pro návrh částí strojů		•
Inteligentní kótovací nástroje		•
Automatické skryté čáry		•
Asociativní pozice a kusovníky materiálů		•
Integrovaná správa dat		•
Asociativita s aplikací Autodesk <sup>®</sup> Inventor <sup>®</sup>		•

# Nástroje pro produktivní navrhování a kreslení

Protože aplikace AutoCAD Mechanical byla vytvořena tak, aby vám ušetřila čas, obsahuje téměř pro každou fázi procesu tvorby strojírenského návrhu zvláštní nástroj.

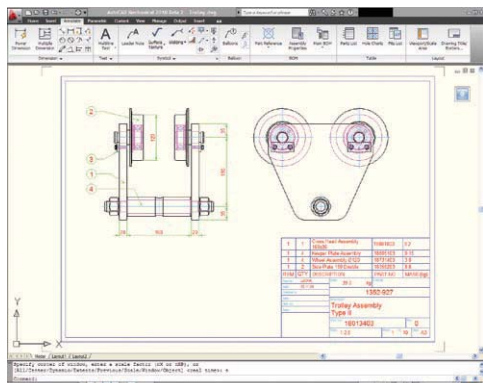
## NOVÉ Správce vazeb

Definování parametrických vazeb místo ručního kreslení geometrie součástí vám umožní navrhovat intuitivněji a efektivněji. Pomocí správce vazeb mohou uživatelé do svých návrhů snadno vložit inteligentní dynamické vztahy jako paralelnost, tečnost a kolmost. Jakmile jsou parametry definovány, správce vazeb automaticky aktualizuje geometrii, aby při změnách návrhu zachoval přesné vztahy.



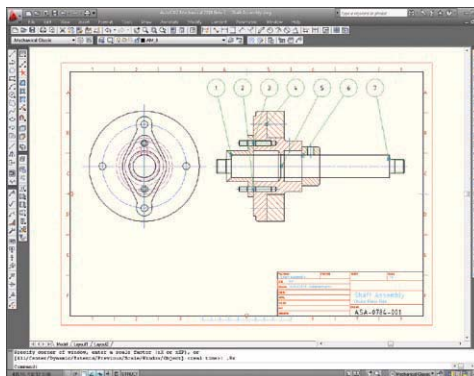
## NOVÉ Optimalizované návrhové prostředí

Aplikace AutoCAD Mechanical nabízí optimalizované uživatelské rozhraní. Oblíbené nástroje a příkazy v něm najdete rychleji, méně používané nástroje najdete efektivněji a nové funkce objevíte daleko snáz. Ve výsledku tak ztratíte méně času prohledáváním nabídek a panelů nástrojů a můžete je více věnovat skutečné práci.



## NOVÉ Pracovní prostředí

Panel nástrojů a nastavení si lze rychle přizpůsobit pomocí panelu nástrojů Pracovní prostředí. V jeho nabídce si konstruktéři mohou snadno ukládat různá nastavení uživatelského rozhraní a následně k nim přistupovat. S produktem se dodává několik typů pracovního prostředí, včetně klasického pracovního prostředí AutoCAD, ale také pracovních prostředí, které usnadňují osvojit si práci s aplikací AutoCAD Mechanical.

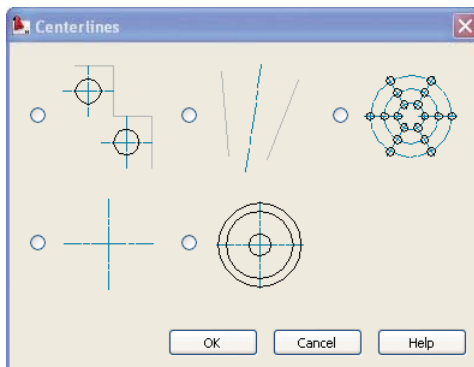


## NOVÉ Protahení rozměrů

Návrhy různých velikostí tvarů lze aktualizovat jednoduše tak, že změňte hodnoty kót. Vzápětí se odpovídajícím způsobem změní geometrie návrhu. U složitých návrhů můžete pomocí několika oken výběru přesně určit, která geometrie se má podle hodnoty kót změnit.

## ZDOKONALENO Panel nástrojů pro technické kreslení

Se specializovanými a optimalizovanými nástroji budete schopni vytvářet přesnější návrhy. V oblasti tvorby výkresů nabízí AutoCAD Mechanical možnosti nad rámec základní aplikace AutoCAD. Obsahuje přes 30 možností tvorby obdélníků, oblouků a čar, speciální čáry na částečné řezy a hranice řezů, osy a šrafování.



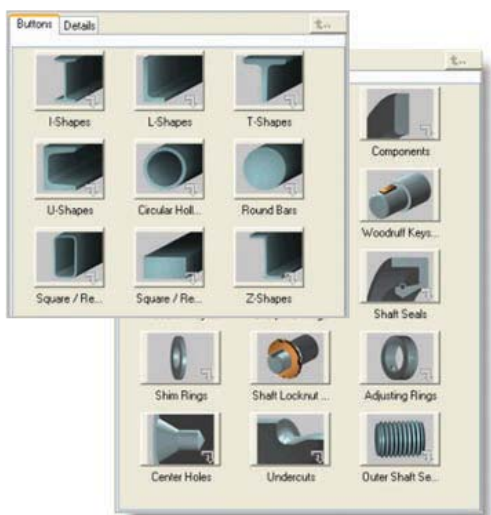


# Normalizované návrhy a knihovny součástí, generátory a kalkulátory pro návrh částí strojů

Dosahujte konzistentních výsledků díky vytváření návrhů z více než 700 000 standardních součástí.

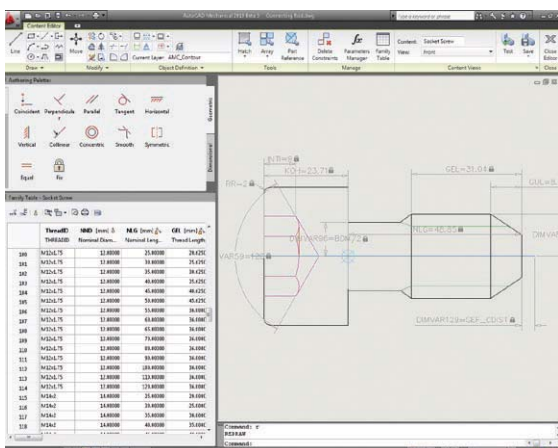
## ZDOKONALENO Standardní součásti, prvky a díry

Knihovna předkreslených normalizovaných součástí v aplikaci AutoCAD Mechanical umožňuje rychleji vytvářet přesné návrhy. Ušetří vám hodiny času při navrhování. AutoCAD Mechanical obsahuje přes 700 000 součástí, jako jsou šrouby, matice, podložky, závlačky, nýty a pouzdra. Obsahuje také 100 000 předkreslených prvků, například zahloubení, drážky a zakončení závitů. AutoCAD Mechanical obsahuje rovněž více než 8 000 předkreslených děr včetně průchozích, slepých a zahloubených. Pokud uživatel použije tyto prvky ve svém návrhu, AutoCAD Mechanical automaticky upraví oblast vložení a minimalizuje tak potřebné ruční úpravy.



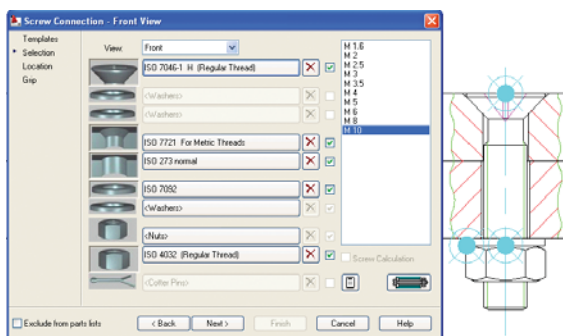
## NOVÉ Publikování součástí

Možnost snadno využívat stávající návrhy součástí napříč projekty vám ušetří čas a pomůže udržet konzistenci. Publikování součástí umožňuje přidávat do knihovny nové rodiny součástí.



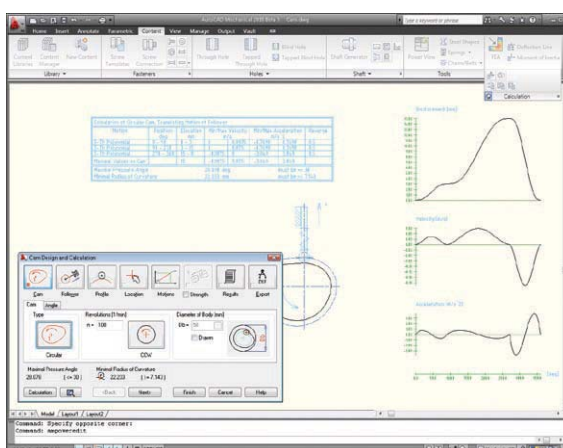
## ZDOKONALENO Šroubové spoje

Toto snadno ovladatelné grafické rozhraní automatizuje vytváření a správu šroubových spojů. Obsahuje tisíce možností spojů a současně pomáhá uživateli vybrat nejvhodnější součásti pro jeho návrh. Umožňuje najednou vytvářet, kopírovat a upravovat kompletní rozebratelné spoje. Pro požadované velikosti šroubu vyberete odpovídající podložky a typ matice. Podle vybraného šroubu a tloušťky materiálu aplikace nabízí příslušné rozměry matic, podložek a děr. Díra se v označeném místě vloží do součásti a do ní se vloží celý šroubový spoj. Veškeré použité součásti AutoCAD Mechanical okamžitě zaznamená do kusovníku součástí.



## NOVÉ Generátor vaček

Umožňuje rychle navrhovat a analyzovat vačky. Současně nástroj usnadňuje přístup ke klíčovým informacím o funkci vačky. Generátor vaček vytváří lineární, kotoučové a cylindrické vačky na základě definice vstupních parametrů nastavených uživatelem. Umožňuje vypočítat a zobrazit zrychlení a průběh křivky dráhy vačky. K vačce můžete připojit hnané prvky nebo vytvořit vstupní data pro přípravu řídicího programu výrobního stroje.



# Nástroje pro tvorbu dokumentace a reportů

AutoCAD Mechanical pomáhá pracovním skupinám organizovat a spravovat hodnotná data návrhu a poskytuje přesné zprávy pro jednotlivé uživatele.

## ZDOKONALENO Pozice a rozpisky součástí

Použijte normalizované pozice a rozpisky součástí a automaticky aktualizujte rozpisky tak, aby sledovaly jakékoliv změny. Tyto možnosti pomáhají týmům při plnění termínů díky zkrácení nákladných přestávek způsobených výrobou nesprávného počtu součástí, identifikací a objednávaním. AutoCAD Mechanical podporuje více rozpisek součástí pro každý výkres sestavy. Automatické rozpoznávání standardních součástí a přizpůsobitelné možnosti umožňují provádět snadné revize v souladu s aktuálními postupy ve firmě. Nový správce konfigurace rozpisek usnadňuje nastavení a uživatelské úpravy.



## ZDOKONALENO Tabulky otvorů

Automaticky aktualizované, přesné a rychle sestavitelné tabulky děr omezují výskyt chyb spojených s jejich ručním sestavováním. Při vkládání standardních děr do návrhu software automaticky generuje tabulky děr s podrobnými informacemi o návrhu. Dynamické zvýrazňování zajišťuje přesné zobrazování všech děr v tabulce. Tabulka po vložení zůstane provázána s návrhem a dynamicky se aktualizuje podle změn a doplnění. Funkce filtrování umožňují uživatelům rozdělit různé velikosti děr do samostatných tabulek, což ulehčuje výrobní procesy.

List of Coordinates for Counterbored Holes					
Hole	X	Y	Ø	Description	Standard
1.1	20	35	Ø5.5	Counterbore	DIN 974 T1-R1 - 5
1.2	35	20	Ø5.5	Counterbore	DIN 974 T1-R1 - 5
1.3	35	50	Ø5.5	Counterbore	DIN 974 T1-R1 - 5
1.4	50	35	Ø5.5	Counterbore	DIN 974 T1-R1 - 5

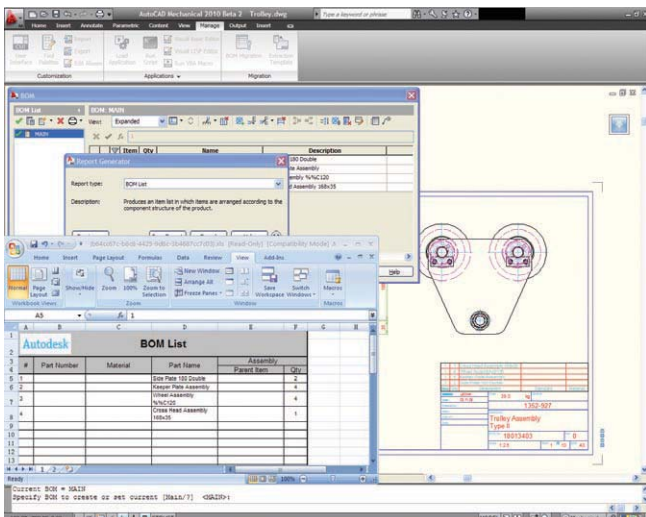
List of Coordinates for Tapped M18 Holes					
Hole	X	Y	Ø	Description	Standard
2.1	10	10	Ø8.38	Metric ISO-Thread	ISO 261 - M11
2.2	10	60	Ø8.38	Metric ISO-Thread	ISO 261 - M11
2.3	60	10	Ø8.38	Metric ISO-Thread	ISO 261 - M11
2.4	60	60	Ø8.38	Metric ISO-Thread	ISO 261 - M11

List of Coordinates for Blind Holes					
Hole	X	Y	Ø	Description	Standard
3.1	10	35	Ø4	Blind Hole	Acc. to ISO 273 - 4 x 20
3.2	34.99	10	Ø4	Blind Hole	Acc. to ISO 273 - 4 x 20
3.3	35	60	Ø4	Blind Hole	Acc. to ISO 273 - 4 x 20
3.4	60	35	Ø4	Blind Hole	Acc. to ISO 273 - 4 x 20

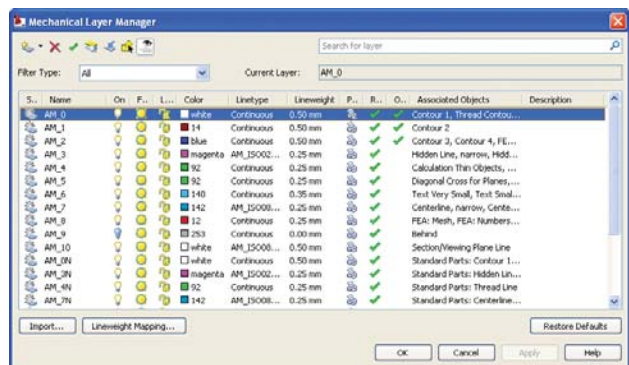
## NOVÉ Automatická extrakce rozpisek

Exportem dat rozpisek ze starších souborů DWG ušetříte čas a zachováte přesnost informací. Můžete snadno znovu používat data a generovat přesné rozpisky materiálů ze souborů DWG vytvořených ve starších verzích AutoCADu nebo v aplikacích jiných dodavatelů. Automatický export rozpisek součástí a informací z rohových razítek vám ušetří proces ručního otevírání a sledování dílčích sestav, při němž snadno dochází k chybám.



## NOVÉ Automatická správa hladin

Organizací a dodržováním hladin výkresu předejdete chybám a ušetříte čas. Inteligentní systém správy hladin v aplikaci AutoCAD Mechanical při vytváření výkresů automaticky umísťuje položky na správné hladiny, se správnými barvami a typy čar. Systém mohou uživatelé snadno přizpůsobit konkrétním požadavkům své společnosti.



## NOVÉ Práce s měřítky

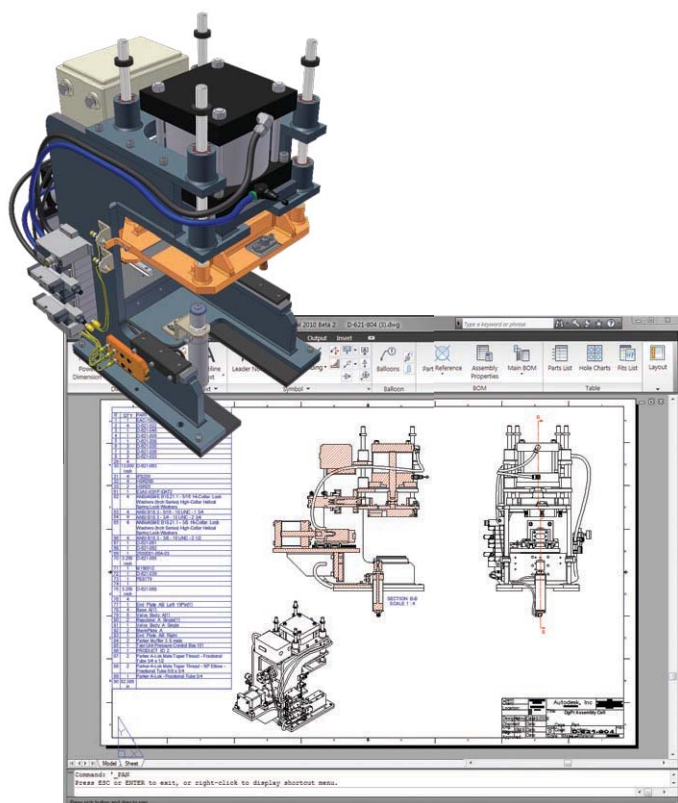
Možnost udržovat pouze jedinou kopii výkresu místo několika kopií v různých měřítcích vám ušetří hodiny přepracování. AutoCAD Mechanical nabízí několik možností změny měřítka výkresů tak, aby se vešly na větší nebo menší formáty papíru. Aktualizujete-li měřítko, výkres správně změni svou velikost. Zároveň zůstane zachováno správné zobrazení všech poznámek (textu, kót, bloků, šrafování a typů čar).

# Spolupráce a správa dat

Inteligentní formáty v aplikaci AutoCAD Mechanical a jejich těsná integrace se strojírenskými produkty Autodesk® podporují efektivní spolupráci, protože pracovní skupiny mohou sdílet přesné návrhové informace spolehlivě a bezpečně.

## NOVÉ Asociativita s aplikací Autodesk® Inventor®

Nativní modely součástí a sestav aplikace Autodesk® Inventor® lze snadno rozkreslovat a vytvářet z nich výrobní dokumentaci. Můžete procházet soubory aplikace Inventor a na základě nejaktuálnějších 3D návrhů vytvářet nové, propojené výkresy aplikace AutoCAD Mechanical. Přepřacované návrhy lze snadno a rychle zpracovávat prostřednictvím asociativního propojení, které upozorňuje uživatele na změny a aktualizuje 2D výkresy. Záměr návrhu lze vizualizovat stínováním a pohybem prostorových modelů a současně je možné posuzovat i ostatní atributy související s návrhem z aplikace Inventor. Informace uložené v modelech aplikace Inventor jsou automaticky k dispozici pro databázi rozpisek v aplikaci AutoCAD Mechanical. Uživatelé mohou rychle vkládat pozice, rozpisky součástí a poznámky.

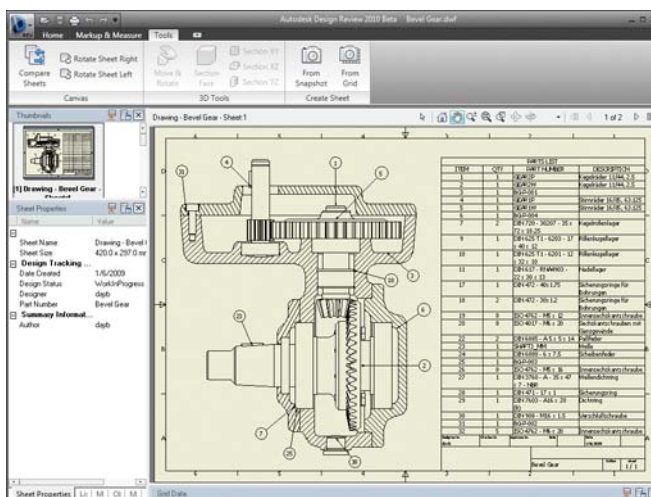


## Překladače STEP/IGES

Zjednodušují spolupráci s dodavateli a zákazníky, kteří mohou sdílet a opakovaně využívat návrhová data v jiných systémech CAD/CAM. Aplikace umožňuje číst a zapisovat návrhová a výkresová data ve standardních formátech.

## Autodesk® DWF™

Soubory DWF™ můžete publikovat přímo ze strojírenských aplikací Autodesku a bezpečně na 2D a 3D návrzích spolupracovat s odběrateli, dodavateli, plánovači a dalšími partnery mimo vaši pracovní skupinu konstruktérů. Pomocí bezplatné\* aplikace Autodesk® Design Review mohou členové realizačního týmu provádět digitální revize a měření a přidávat komentáře do vašich 2D a 3D návrhových dat se zárukou ochrany duševního vlastnictví. Úzká integrace s produkty společnosti Autodesk pro strojírenství zajišťuje přesnou komunikaci návrhových informací včetně montážních postupů, rozpisek součástí a výsledků analýzy konečných prvků bez nutnosti ovládat CAD. Aplikace Autodesk Design Review sleduje přidané poznámky a jejich aktuální stav. Poznámkami opatřené soubory DWF lze používat jako oběžníky, což proces revize návrhů urychluje a zároveň minimalizuje riziko ztráty informací.





# Spolupráce a správa dat

## Integrovaná správa dat

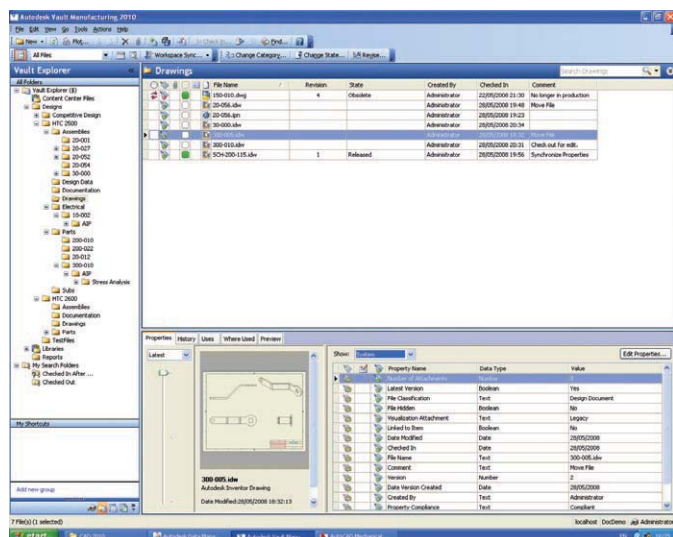
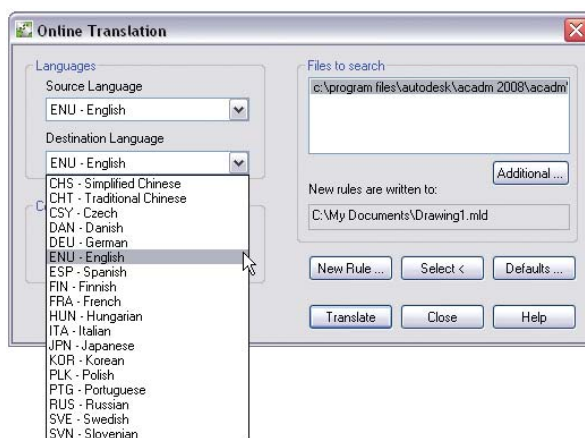
Pomocí nástrojů správy dat pro pracovní skupiny můžete bezpečně ukládat a spravovat pracovní návrhová data a související dokumenty. Díky opakovanému využití návrhu mohou členové týmu urychlit vývojové cykly a zvýšit návratnost investic do návrhových dat.

## Autodesk® Vault Manufacturing

Software Autodesk® Vault Manufacturing (prodáváný samostatně a dříve nazývaný Autodesk® Productstream®) slouží k bezpečnému ukládání a správě inženýrských informací, konstrukčních dat a dokumentů. Pomáhá zkracovat proces od návrhu až k výrobě. Pomáhá návrhářským, inženýrským a výrobním oddělením na různých místech spolupracovat a sdílet informace digitálních prototypů. Také poskytuje návrhářským týmům vyspělé nástroje pro sledování změnových příkazů, správu rozpisek materiálu a usnadnění spolupráce prostřednictvím integrace s výrobními podnikovými systémy. Díky podpoře různých prostředí CAD umožňuje Vault sdílet a spravovat návrhová a technická data se softwarem jiných dodavatelů i s nejrůznějšími aplikacemi Autodesku v průběhu celého životního cyklu výrobku.

## Překlad jazyka

Integrované nástroje vám pomohou urychlit jazykové překlady a zjednodušit mezinárodní komunikaci. AutoCAD Mechanical nabízí základní knihovnu připravených vět, které mohou automaticky přeložit text výkresů z jednoho jazyka do druhého. Knihovna je v otevřeném formátu, takže ji lze libovolně rozšiřovat a upravovat.



# Vytváření digitálních prototypů pro strojírenství

Autodesk jako vedoucí světový dodavatel konstruktérského softwaru poskytuje společnostem nástroje, s nimiž mohou prakticky ověřit své nápady ještě předtím, než je realizují. Nabídkou výkonné technologie pro vytváření digitálních prototypů, která se tak dostává na dosah většině výrobců, mění společnost Autodesk způsob jejich myšlení v oblasti navrhování a pomáhá jim vytvářet produktivnější pracovní postupy. Přístup společnosti Autodesk k vytváření digitálních prototypů je jedinečný, protože tato technologie je přizpůsobitelná, dostupná a hospodárná, což umožňuje široké skupině výrobců využívat její přednosti s minimálními požadavky na změnu stávajících pracovních postupů. Dále nabízí nejpřímější cestu k vytvoření a zachování jediného digitálního modelu ve víceoborovém inženýrském prostředí.

## Více informací nebo nákup

Náš software prodávají po celém světě specialisté, kteří produkty společnosti Autodesk dokonale znají, dobře rozumějí vašemu odvětví a jsou schopni poskytovat služby přesahující pouhý prodej softwaru. Aplikaci AutoCAD Mechanical si můžete koupit od autorizovaných prodejců společnosti Autodesk. Místního prodejce najdete na webu [www.autodesk.cz/reseller](http://www.autodesk.cz/reseller).

## Výuka a vzdělávání

Autodesk nabízí výuková řešení odpovídající vašim potřebám od kurzů vedených instruktory, při nichž se tempo přizpůsobuje účastníkům, až po online školicí a vzdělávací zdroje. Odborné vedení vám poskytne Školící centrum Autodesk Authorized Training Center (ATC), výukové nástroje najdete online nebo v knihkupectvích a své zkušenosti si můžete ověřit pomocí certifikačních programů Autodesku. Více informací najdete na webu [www.autodesk.cz/vzdelavani](http://www.autodesk.cz/vzdelavani).

## Služby a podpora poskytovaná společností Autodesk

Dosáhněte vyšší produktivity a rychlejší návratnosti investic díky inovativním možnostem nákupu, doplňkovým produktům, poradenským službám, podpoře společnosti Autodesk a jejích autorizovaných partnerů. Tyto nástroje, které vám mají pomoci rychle začít využívat nový software a udržet si tak náskok před konkurencí, vám umožní získat maximální užitek z pořízeného softwaru, a to bez ohledu na to, v jakém průmyslovém odvětví se pohybuje. Více informací najdete na adrese [www.autodesk.cz/servicesandsupport](http://www.autodesk.cz/servicesandsupport).

## Licenční program Autodesk Subscription

Program Autodesk® Subscription vám pomůže dosáhnout vyšší produktivity, předvídatelného rozpočtování a zjednodušené správy licencí. Obdržíte všechny nové verze svého softwaru od společnosti Autodesk a všechna průběžně vydávaná vylepšení produktů uvedená v průběhu platnosti vaší smlouvy programu Subscription. Navíc jako zákazník registrovaný v programu Subscription získáte exkluzivní licenční podmínky. Široká nabídka zdrojů komunity včetně webové podpory přímo od technických odborníků Autodesku, školení, která si můžete projít vlastním tempem, a kurzů e-Learning vám pomůže rozšířit své znalosti. Autodesk Subscription tak představuje nejlepší způsob, jak optimalizovat své investice. Více informací najdete na adrese [www.autodesk.cz/subscription](http://www.autodesk.cz/subscription).

\*Bezplatné produkty podléhají podmínkám licenční smlouvy s koncovým uživatelem, která je při stažení připojena k aplikaci.

Obrázek na obálce poskytl společnost Prensa Jundiai, Brazílie.

Autodesk, AutoCAD, Autodesk Inventor, DWF, DWG, Inventor a Productstream jsou registrované ochranné známky nebo ochranné známky společnosti Autodesk, Inc., ve Spojených státech a některých dalších zemích. Všechny ostatní obchodní značky, názvy výrobků nebo ochranné známky patří jejich příslušným držitelům. Společnost Autodesk si vyhrazuje právo kdykoli upravit nabídku a specifikace produktů bez předchozího upozornění a není odpovědná za typografické nebo grafické chyby, které se v tomto dokumentu mohou objevit. © 2009 Autodesk, Inc. Všechna práva vyhrazena. 00000000000118302



**XANADU a.s.**  
computer technology



**XANADU®**

**Autodesk Authorized Value Added Reseller  
Autodesk Training Center  
Autodesk Developer Network Member**

**Autodesk®**

Authorized Value Added Reseller  
Authorized Developer  
Authorized Training Center

**Autodesk®**

**Premier Solutions Provider**

Infrastructure

**HP Preferred Partner 2009 GOLD  
HP Service Delivery Partner**

2009  
Preferred Partner  
**GOLD**



**Microsoft GOLD Certified Partner**

**Microsoft®**  
**GOLD CERTIFIED**

Partner

**Další autorizace a partnerství:**

IBM Advanced Business Partner, Symantec Enterprise Solutions Partner, Citrix SILVER Solution Advisor, VMware Enterprise Partner, Xerox Autorizovaný partner, 3Com Silver Partner

**České Budějovice 370 01**  
Tylova 17  
tel. +420 386 352 966 (...969)  
fax. +420 386 352 979  
[info@xanadu.cz](mailto:info@xanadu.cz)

**Praha 10 106 00**  
Žirovnická 2389  
tel. +420 283 891 154  
fax. +420 283 893 154  
[info@xanadu.cz](mailto:info@xanadu.cz)

**Brno 602 00**  
Sportovní 2a/558  
tel. +420 541 212 077  
fax. +420 541 212 621  
[info@xanadu.cz](mailto:info@xanadu.cz)

**Pardubice 530 02**  
Štrossova 291  
tel. +420 466 611 773  
fax. +420 466 611 613  
[info@xanadu.cz](mailto:info@xanadu.cz)

**Ostrava M.Hory 709 00**  
Fráni Šrámka 5  
tel. +420 596 611 060  
fax. +420 596 611 061  
[info@xanadu.cz](mailto:info@xanadu.cz)

[info@xanadu.cz](mailto:info@xanadu.cz)

[www.xanadu.cz](http://www.xanadu.cz)

[blog.xanadu.cz](http://blog.xanadu.cz)

[www.xanadu.cz/shop](http://www.xanadu.cz/shop)

[www.cadforum.cz](http://www.cadforum.cz)  
[www.hpdesignjet.cz](http://www.hpdesignjet.cz)  
[www.iproject.cz](http://www.iproject.cz)